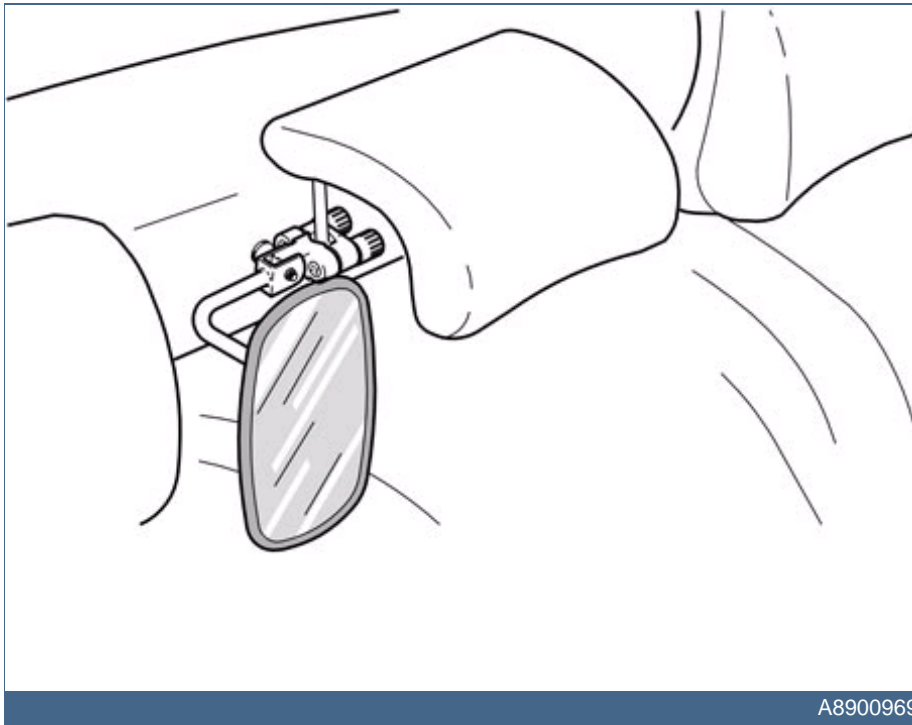


**S80 (-06) / V70 XC (01-) / XC70 (-07) / S60 / V70
(00-08) / XC90 / S40 (04-) / V50**

Section	Group	Weight (Kg/Pounds)	Year	Month
8	84		2002	03

S40 (04-) 2004, S40 (04-) 2005, S40 (04-) 2006, S40 (04-) 2007, S40 (04-) 2008, S40 (04-) 2009, S40 (04-) 2010, S60 2001, S60 2002, S60 2003, S60 2004, S60 2005, S60 2006, S60 2007, S60 2008, S60 2009, S80 (-06) 1999, S80 (-06) 2000, S80 (-06) 2001, S80 (-06) 2002, S80 (-06) 2003, S80 (-06) 2004, S80 (-06) 2005, S80 (-06) 2006, V50 2004, V50 2005, V50 2006, V50 2007, V50 2008, V50 2009, V50 2010, V70 (00-08) 2000, V70 (00-08) 2001, V70 (00-08) 2002, V70 (00-08) 2003, V70 (00-08) 2004, V70 (00-08) 2005, V70 (00-08) 2006, V70 (00-08) 2007, V70 (00-08) 2008, V70 XC (01-) / XC70 (-07) 2001, V70 XC (01-) / XC70 (-07) 2002, V70 XC (01-) / XC70 (-07) 2003, V70 XC (01-) / XC70 (-07) 2004, V70 XC (01-) / XC70 (-07) 2005, V70 XC (01-) / XC70 (-07) 2006, V70 XC (01-) / XC70 (-07) 2007, XC90 2003, XC90 2004, XC90 2005, XC90 2006, XC90 2007, XC90 2008, XC90 2009, XC90 2010

Replaces
issue:
2000 05

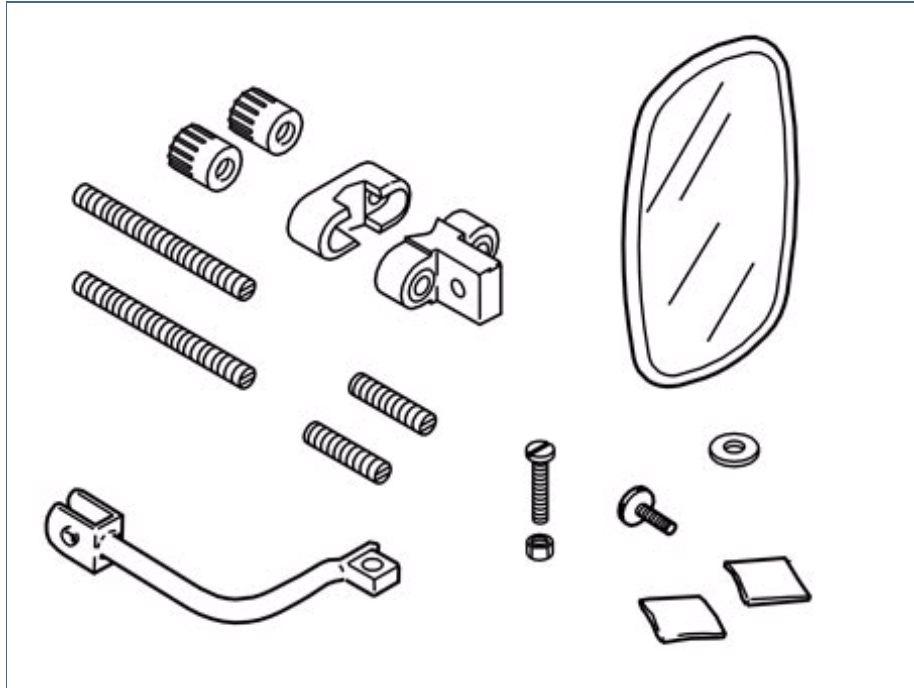


A8900969

Required tools



A0000162



A8900970

MA Feedback

Any comments on this publication? Please contact your nearest dealer. Thank you!

Publication no: MA 9172225, Issue: 2002-03
Comments:.....
From:.....
Address:.....
Telephone no:.....
Telefax:.....

Введение

- **ВНИМАНИЕ!** Прежде чем приступить к работе прочтите всю инструкцию по монтажу.
- На первой странице вы найдете дату данного издания и то, какое издание оно заменяет.
- На второй странице показан инструмент, необходимый для монтажа и содержимое монтажного набора.
- В разделе иллюстрация описан порядок выполнения действий. Порядок выполнения действий приведен также в текстовом разделе.
- Вырежьте страницу с текстом, чтобы было легче следить одновременно за текстом и иллюстрацией.

Внутреннее зеркало заднего вида для детского сиденья

Примечание

850/S40/V40/S70/V70(-00)/S80/V70(00-)/S60:

Используйте болты на 30 мм (1/13/16").

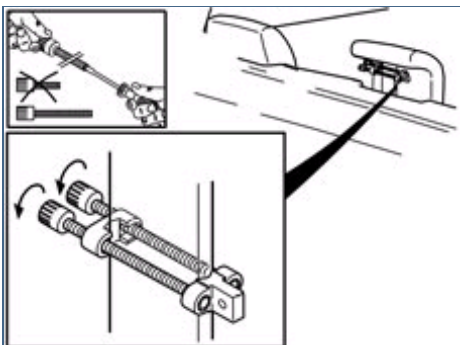
945/965/V90:

Используйте болты на 40 мм (1 37/64").

944/964/S90:

Используйте болты на 110 мм (4 21/64").

1A



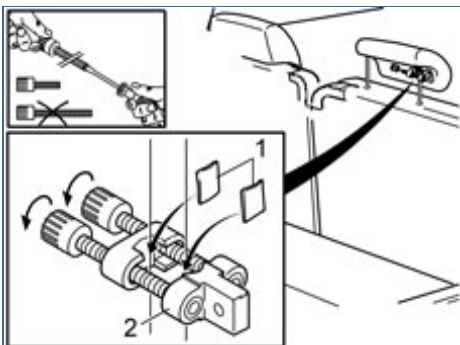
A8901342

- Применимо ко всем моделям:**
- Потяните центральный подголовник заднего сиденья вверх
 - Соберите болт и гайку. Затяните гайку
 - Установите болты крепления при помощи гаек.

Иллюстрация А применима к 944 / 964 / S90

- Прикрутите крепление на место как можно выше на стержне крепления подголовника.

1B

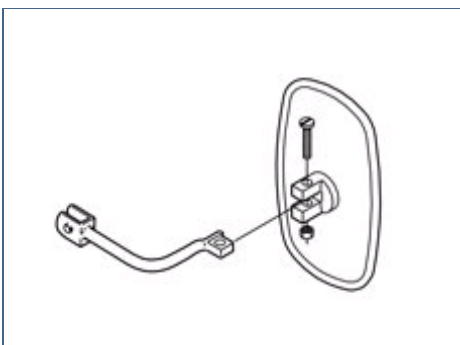


A8901341

Иллюстрация В применима к другим моделям

- Установите прокладки (1) в канавках в крепежном кронштейне
- Прикрутите крепление на место как можно выше на стержне крепления подголовника.

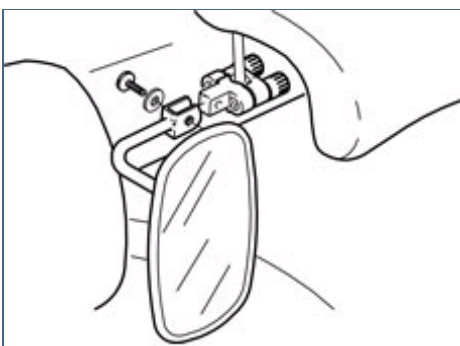
2



A8901008

- Прикрутите кронштейн и зеркало друг к другу.

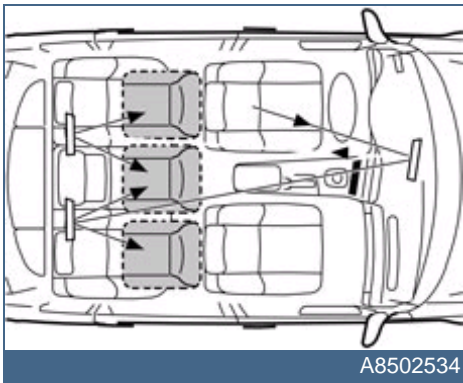
3



A8900973

- Прикрутите зеркало к креплению
- Нажмите на подголовник
- Отрегулируйте зеркало, так чтобы детское сиденье было видно в зеркале через переднее зеркало заднего вида.

4



- Расположите зеркало так, чтобы водитель мог видеть ребенка во всех развернутых положениях на заднем сиденье.