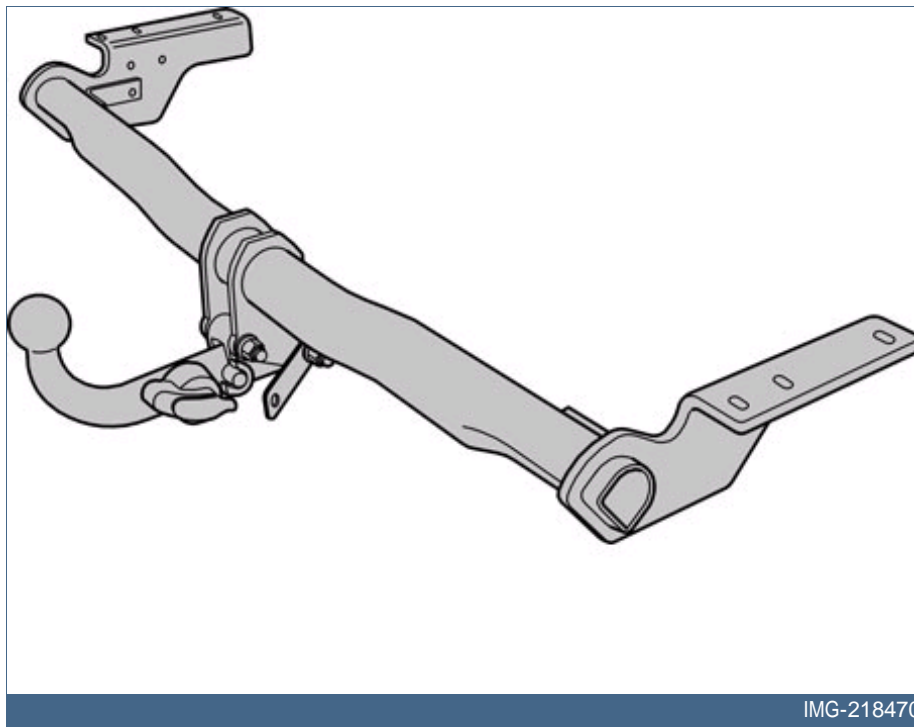




## XC90

Section	Group	Weight(Kg/Pounds)	Year	Month
8	891	20.0/44.0	2009	01

XC90 2003, XC90 2003, XC90 2004, XC90 2004, XC90 2005, XC90 2005, XC90 2006, XC90 2006, XC90 2006, XC90 2007, XC90 2007, XC90 2007, XC90 2008, XC90 2008, XC90 2008, XC90 2009, XC90 2009, XC90 2010, XC90 2010



IMG-218470



## Required tools



A0000162



Nm  
lbf.ft

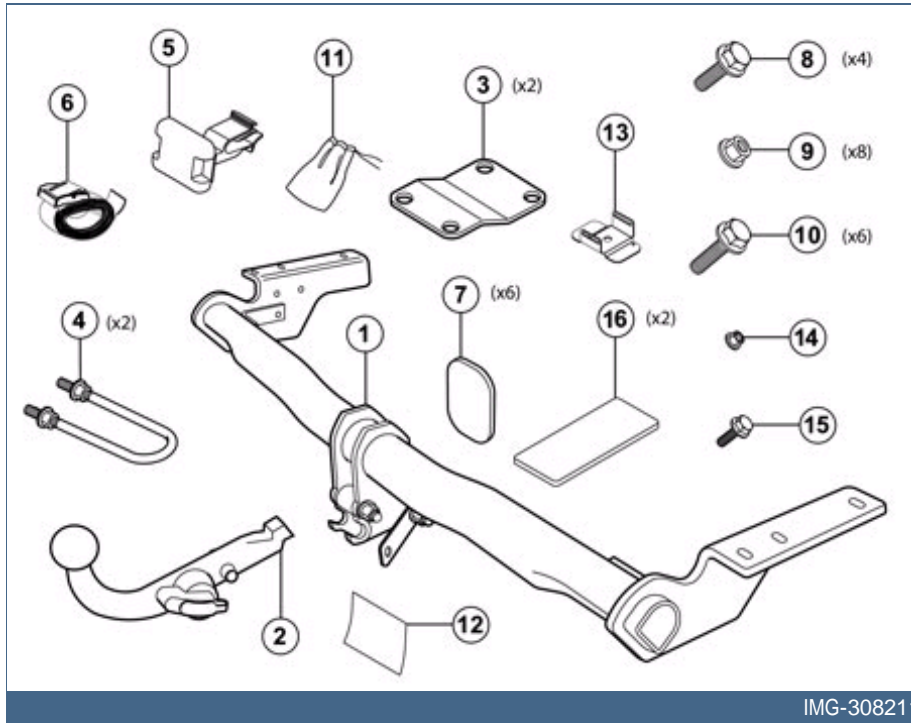
A0000161



A0000165



9814017  
IMG-217920



IMG-308211

Part no:	Kit no:	Supplier kit no:	Supplier type no:	Model	EU approval no:	D-value	Vert. load Kg (lbs)
31269529	31269530	60-148001	60-148000		E11*94/20*5262*00	12.2 kN	90 kg

IMG-326944



Any comments on this publication? Please contact your nearest retailer. Thank You!

Publ.no:	Issue:	Kit no:
Comments:.....		
.....		
.....		
.....		

From:	
Address:	
Telephone:	
Telefax:	

IMG-213320



## Введение

- **ВНИМАНИЕ!** Прежде чем приступить к работе прочтите всю инструкцию по монтажу.
- На первой странице вы найдете дату данного издания и то, какое издание оно заменяет.
- На второй странице показан инструмент, необходимый для монтажа и содержимое монтажного набора.
- В разделе иллюстрация описан порядок выполнения действий. Порядок выполнения действий приведен также в текстовом разделе.
- Вырежьте страницу с текстом, чтобы было легче следить одновременно за текстом и иллюстрацией.

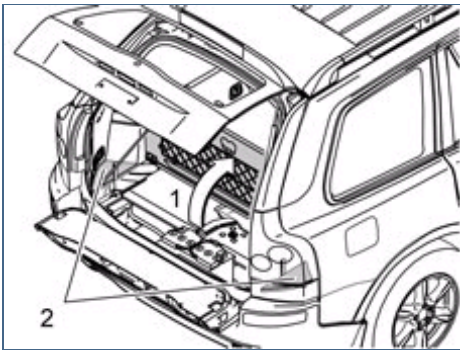
## Буксирный крюк, отдельный

### Примечание

- 1 Поперечина
  - 2 Съёмный буксирный крюк
  - 3 Усилительная пластина (x2)
  - 4 Скоба (x2)
  - 5 Защитная пробка
  - 6 Ремень
  - 7 Пенопласт (x4)
  - 8 Винт M10x30 (x4)
  - 9 Фланцевые гайки M10 (x8)
  - 10 Винт M12x40 (x6)
  - 11 Пакет для хранения
  - 12 Наклейка
  - 13 Держатель
  - 14 Фланцевая гайка M6
  - 15 Винт M6x10
  - 16 Лента-липучка (x2)
- Карточка регистрации
- Инструкция по эксплуатации



1

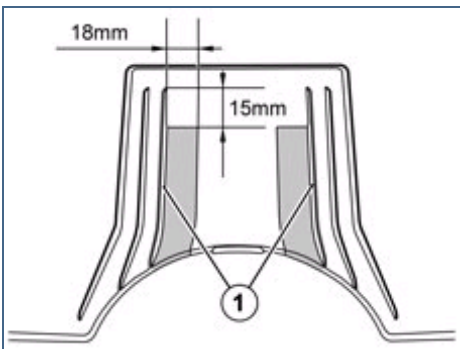


R8902382

## Подготовка

- Откиньте центральную заднюю крышку пола (1). Если с внутренней стороны крышка оснащена держателем для пакетов, то вдоль коротких сторон ящика для хранения она крепится стяжками, которые следует снять.
- Снимите ящик для хранения внизу и выньте его.
- Снимите боковые крышки пола (2) справа и слева в отсеке багажника.
- Если автомобиль оснащен запасным колесом, уберите его.

2

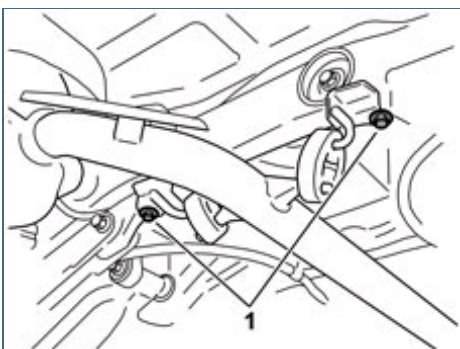


IMG-216340

## Подготовка

- Поднимите автомобиль.
- Промерьте и прочертите горизонтальную линию **15 мм (9/16")** ниже верхнего края направляющих (1), на внутренней стороне кожуха заднего бампера.
- Прочертите вертикальную линию **18 мм (11/16)** с внутренней стороны направляющих (1).
- Прорежьте/пропилите вдоль прочерченных линий так, чтобы образовалось два параллельных шлица в кожухе бампера.
- Подровняйте все края с помощью напильника.

3



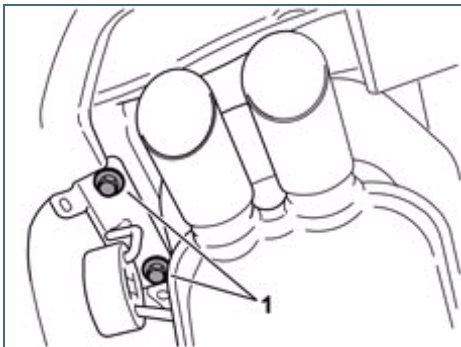
R8902815

## Подготовка

- Освободите переднюю подвеску глушителя в заднем подрамнике, сняв винты (1).



4

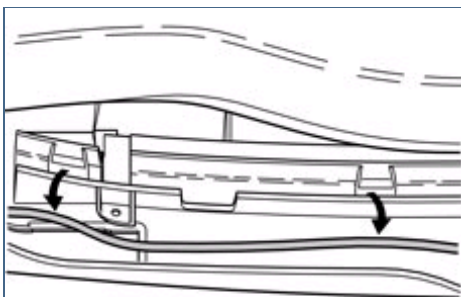


R8902814

## Подготовка

- Освободите резиновую подвеску (1).
- Снимите кронштейн задней подвески глушителя с нижнего края левой боковой балки, сняв винты (2).
- Осторожно отогните термозащитный лист у боковой балки, чтобы получить больше места для работы.

5A



R8601029

## Подготовка

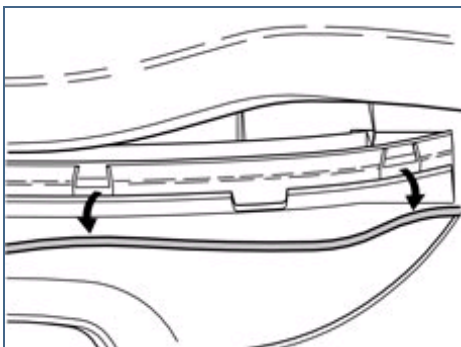
Относится к автомобилям с системой помощи при парковке сзади

На рисунке А показана правая сторона бампера

На рисунке В показана левая сторона бампера

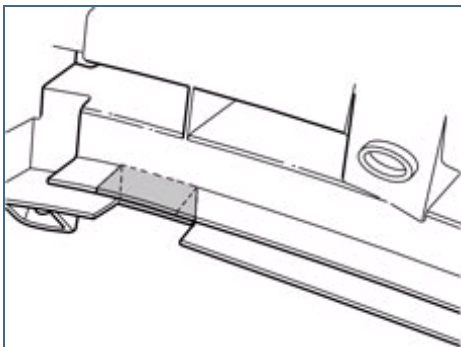
- Освободите провод для датчиков системы помощи при парковке с зажимов в задней части бампера.

5B



R8601030

6



R8601042

## Подготовка

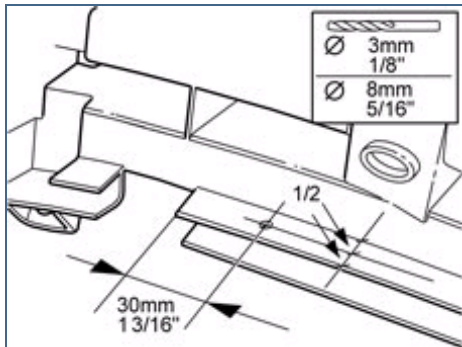
Относится ко всем моделям

### Правая сторона:

- Вырежьте/выпилите заднюю часть у имеющегося выреза согласно маркировке на рисунке.



7



IMG-218664

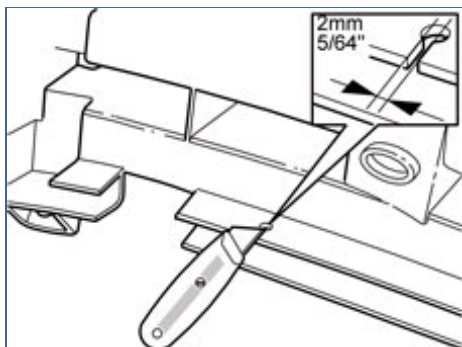
## Подготовка

Относится к автомобилям с системой помощи при парковке сзади

### Правая сторона:

- Размерьте место для сверления отверстия для прохода провода в верхней из пластин задней части согласно рисунку.
- Надсверлите сверлом  $\varnothing 3$  мм (1/8") и затем просверлите отверстие до  $\varnothing 8$  мм (5/16"). Используйте угловую дрель и короткое сверло.

8

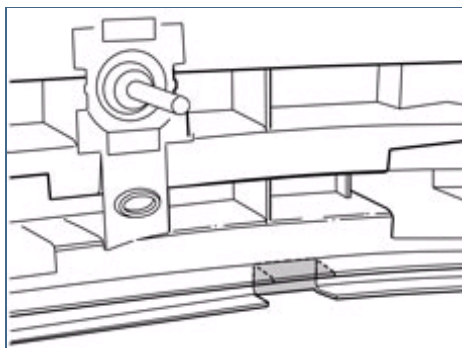


R8601044

## Подготовка

- Прорежьте канавку шириной 2 мм (5/64") через пластину до отверстия.

9



R8601045

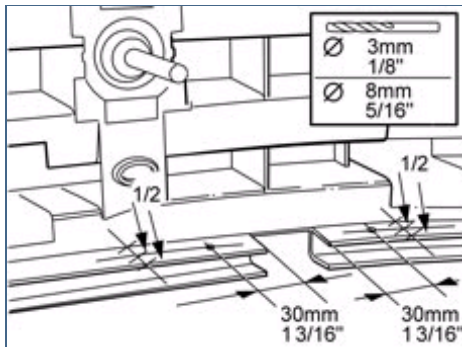
## Подготовка

Относится ко всем моделям

### Левая сторона:

- Вырежьте/выпилите заднюю часть у имеющегося выреза согласно маркировкам на рисунке.

10



R8601046

## Подготовка

Относится к автомобилям с системой помощи при парковке сзади

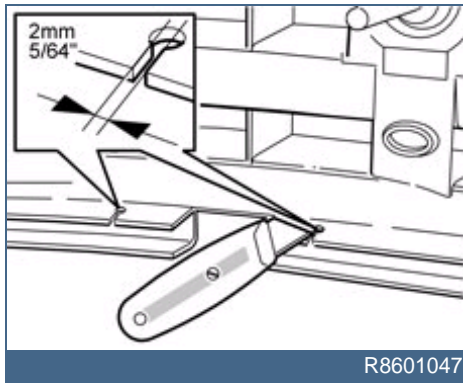
### Левая сторона:

- Размерьте место для сверления отверстия для прохода провода слева и справа от выреза, в верхней из пластин задней части согласно рисунку.
- Надсверлите сверлом  $\varnothing 3$  мм (1/8") и затем просверлите отверстия до  $\varnothing 8$  мм (5/16"). Используйте угловую дрель и короткое сверло.





11

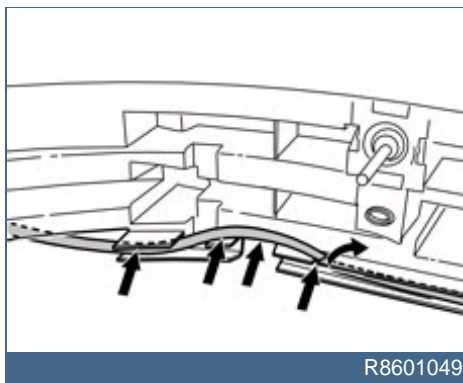


R8601047

## Подготовка

- Прорежьте канавку шириной **2 мм (5/64")** через пластину до отверстий с обеих сторон от выреза.

12



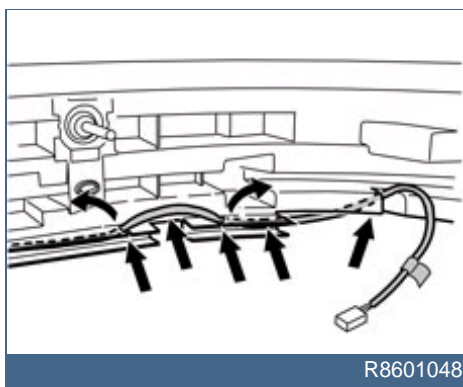
R8601049

## Подготовка

### Правая сторона:

- Надавите один выступ пластины и введите провод в ранее высверленное отверстие. Провод должен находиться так, как показано на рисунке.

13



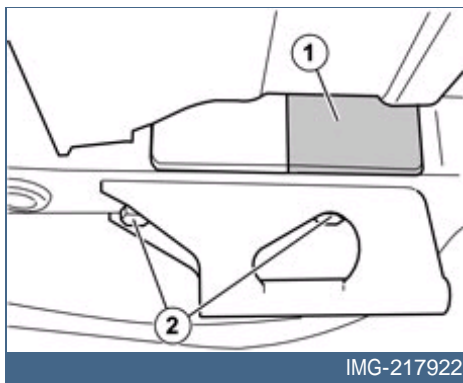
R8601048

## Подготовка

### Левая сторона:

- Надавите выступы пластины и введите провод в ранее высверленные отверстия. Провод должен находиться так, как показано на рисунке.

14



IMG-217922

## Установка буксирной балки

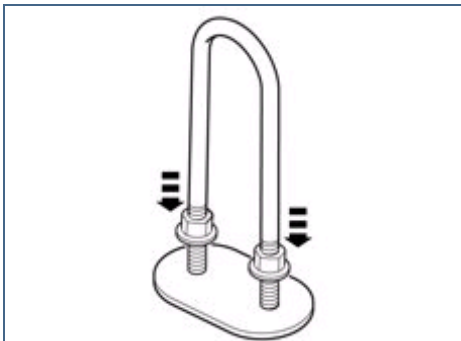
### Относится ко всем моделям

- Поднимите защитные язычки (1) (в заднем крае), закрывающие крепежные отверстия на внутренней стороне боковых балок (один с каждой стороны) и отрежьте 80 мм.
- Снимите кронштейн для буксирной проушины, сняв винты (2).
- Уберите возможную уплотнительную массу с поверхности, где должны находиться торцы буксирной балки.





15A



IMG-308203

## Установка буксирной балки

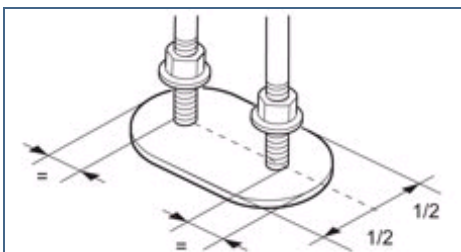
### Иллюстрация А

- Возьмите скобу и пластину из пенопласта из комплекта.

Отцентрируйте скобу на пластине и прижмите, чтобы резьбовые концы дали отпечаток на пластине

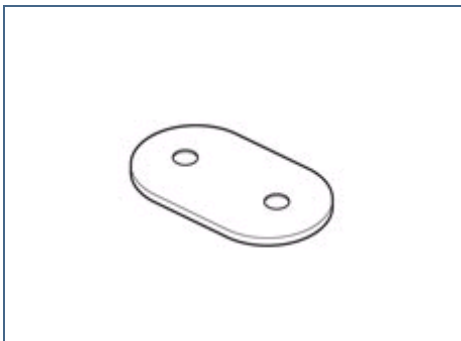
### Иллюстрация В Иллюстрация С

15B



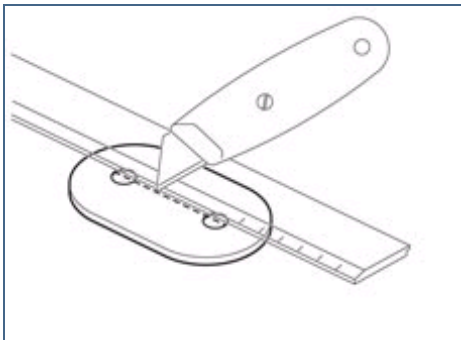
IMG-308204

15C



IMG-308205

16



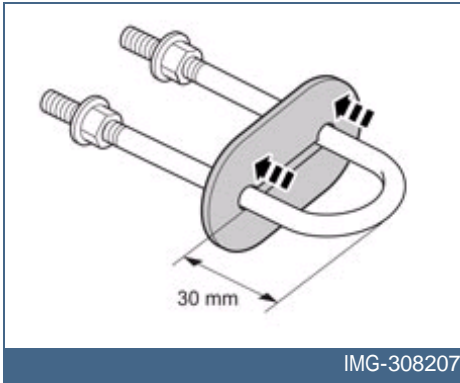
IMG-308206

## Установка буксирной балки

- Возьмите нож и линейку и сделайте прямой разрез между внешними сторонами в обеих окружностях.



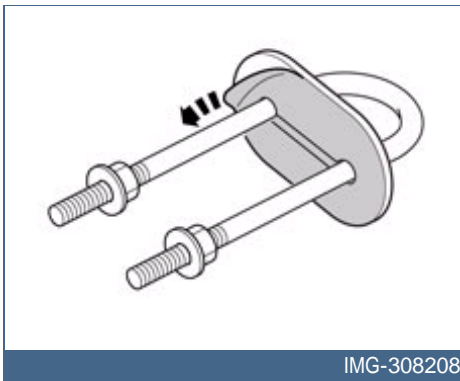
17



## Установка буксирной балки

- Надавите пластину на скобу примерно на **30 мм**, и при этом защитная лента должна быть обращена к двум гайкам.

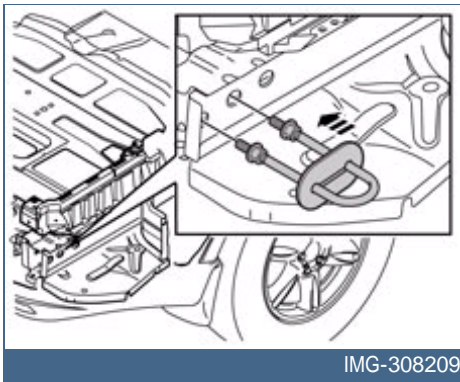
18



## Установка буксирной балки

- Снимите защитную ленту с пластины из пенопласта.
- Повторите пункты 15-18 для другой скобы.

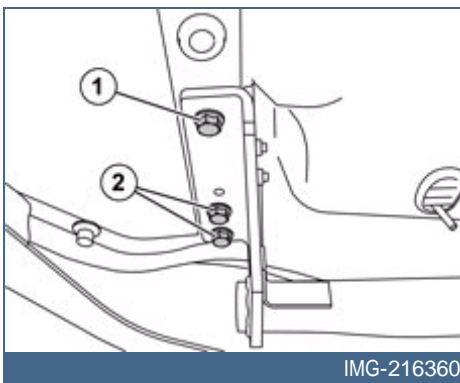
19



## Установка буксирной балки

- Опустите автомобиль.
- Снимите защитные лоскуты, покрывающие крепежные отверстия на внешней стороне боковых балок.
- Введите скобу через два задних отверстия во внешней стенке боковой балки. Резьбовые части на скобе должны теперь выступать с обратной стороны автомобиля. Сделайте то же самое с другой стороны.
- Зафиксируйте скобы, например, бутиловой лентой, чтобы они не упали назад.

20



## Установка буксирной балки

- Поднимите автомобиль.
- Снимите буксирный крюк с буксирной балки, см. инструкцию по эксплуатации для отдельного буксирного крюка.
- Поднимите буксирную балку. Начните отгибать торец левой стороны над концевой трубой глушителя и вверх между бампером к боковой балке. Затем отогните торец правой стороны к боковой балке и разместите его на боковых балках, прямо напротив отверстий в них.
- Установите винт (1) M12x40 в отверстие спереди на каждой стороне, удерживая буксирную балку на месте.

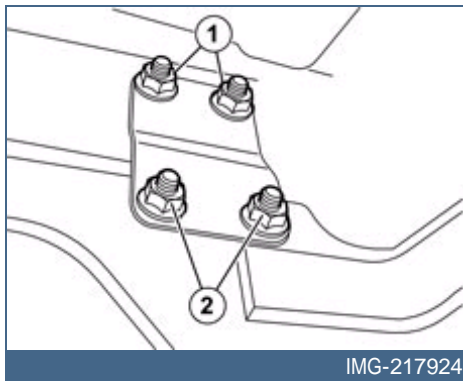


- Установите остающиеся винты (2).
- Подтяните винты, чтобы они дошли до конца, не затягивая их.

### Примечание

Перед затяжкой винтов с моментом необходимо нанести антикоррозийное средство под автомобиль и на боковые балки вокруг торцов, где возможная уплотнительная масса была стерта.

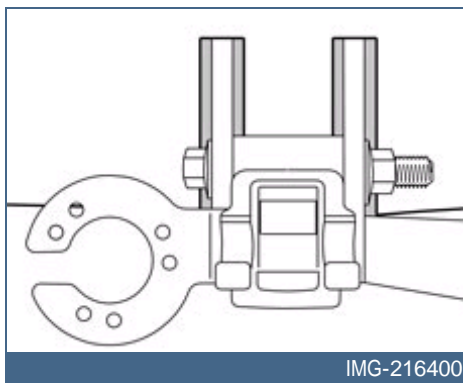
21



### Установка буксирной балки

- Установите усилительную пластину, чтобы овальные отверстия были обращены вверх.
- Установите фланцевые гайки (1) на скобу.
- Установите болты и фланцевые гайки (2).
- Завинтите гайки до конца, но не затягивайте их. Выполните вышеуказанный момент и на другой стороне.

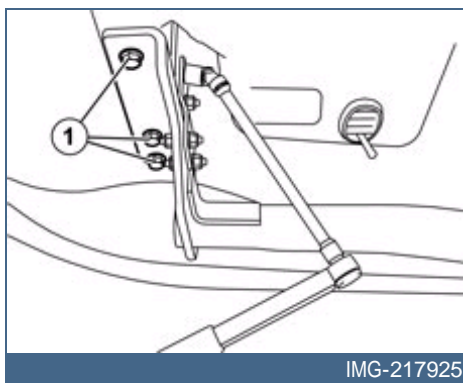
22



### Установка буксирной балки

- Отцентрируйте буксирный крюк относительно выреза в бампере.

23

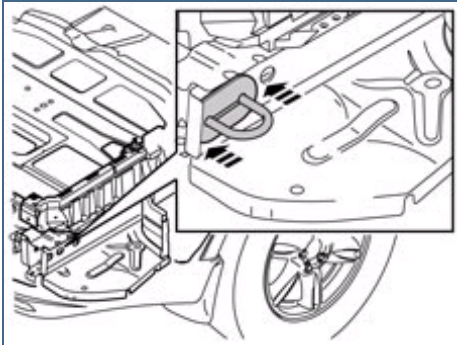


### Установка буксирной балки

- Затяните винты (1) с моментом **120 Нм** на обеих сторонах.
- Затяните верхнее и нижнее винтовое соединение скобы с моментом **50 Нм**. Используйте втулку (арт.№ 9814017) при затяжке верхнего винтового соединения. Сделайте то же самое с другой стороны.
- Отогните назад теплозащитный лист.
- Установите на место заднюю подвеску глушителя.
- Установите на место переднюю подвеску глушителя. Затяните винты с моментом **24 Нм**.



24

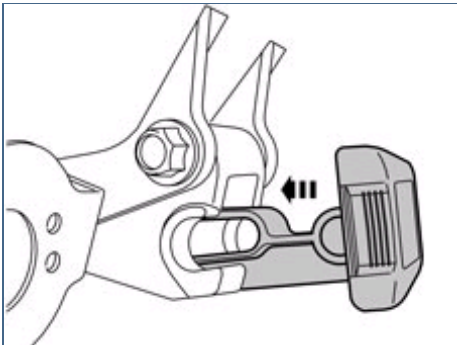


IMG-308210

## Установка буксирной балки

- Уберите куски бутиловой ленты, если скобы была зафиксирована ею.
- Прижмите пластину из пенопласта к боковой балке, чтобы она как следует уплотняла вокруг отверстий.
- Сделайте то же самое с другой стороны.

25

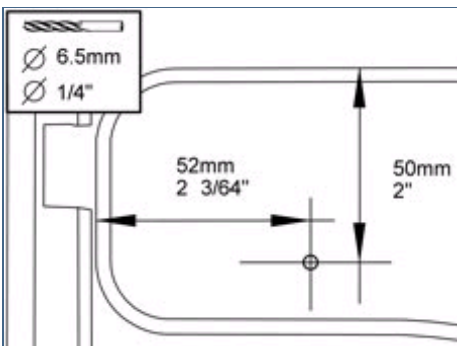


IMG-216442

## Установка буксирной балки

- Проверьте функционирование съемного буксирного крюка.
- Установите защитную пробку.
- Смонтируйте проводку буксирного крюка согласно отдельной инструкции по монтажу.

26



IMG-218360

## Установка держателя

- Разметьте место для сверления отверстия для держателя буксирного крюка, справа от аккумулятора согласно рисунку. Просверлите сверлом **Ø6.5 мм (1/4")**.

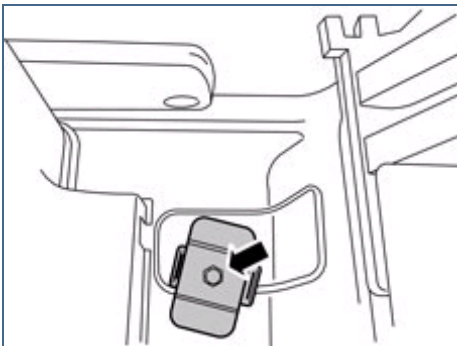
### Примечание

Уберите возможное запасное колесо перед сверлением.

- Удалите стружку.

Выполните антикоррозионную обработку отверстия.

27



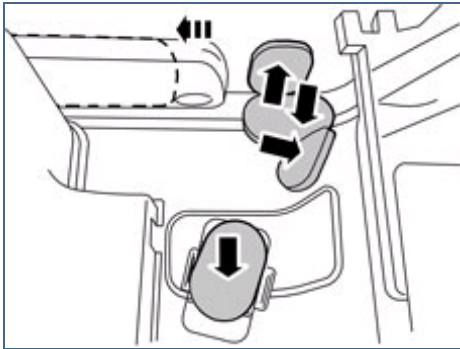
IMG-218361

## Установка держателя

- Установите держатель с помощью винта M6 x 10 и гайки M6. Затяните с моментом **10 Нм**.



28



IMG-218362

## Установка держателя

- Расположите четыре куска пенопласта согласно рисунку. Это необходимо во избежание шума, когда буксирный крюк будет там храниться.

### Применимо к автомобилям со знаком аварийной остановки

- Переместите знак аварийной остановки примерно на 80 мм в боковом направлении, чтобы дать место буксирному крюку. Отметьте на внутренней стенке, где будет находиться лента-липучка знака аварийной остановки.
- Закрепите две ленты-липучки у маркировок на внутренней стенке. Установите знак аварийной остановки.

29



IMG-218363

## Хранение буксирного крюка

- Возьмите натяжной ремень и проденьте его через две проушины держателя.
- Установите прилагаемый защитный пакет поверх буксирного крюка и затяните шнуровку защитного пакета. Расположите буксирный крюк с пакетом в держателе, чтобы шаровая часть была обращена назад, и зафиксируйте его ремнем.

30

## Завершение работы

- Установите запасное колесо на место.
- Установите на место ящик для хранения и крышки пола.
- Закрепите прилагаемую наклейку на внутренней стороне крышки пола согласно рисунку.
- Заполните регистрационную карточку и отошлите ее ближайшему дилеру Volvo.