

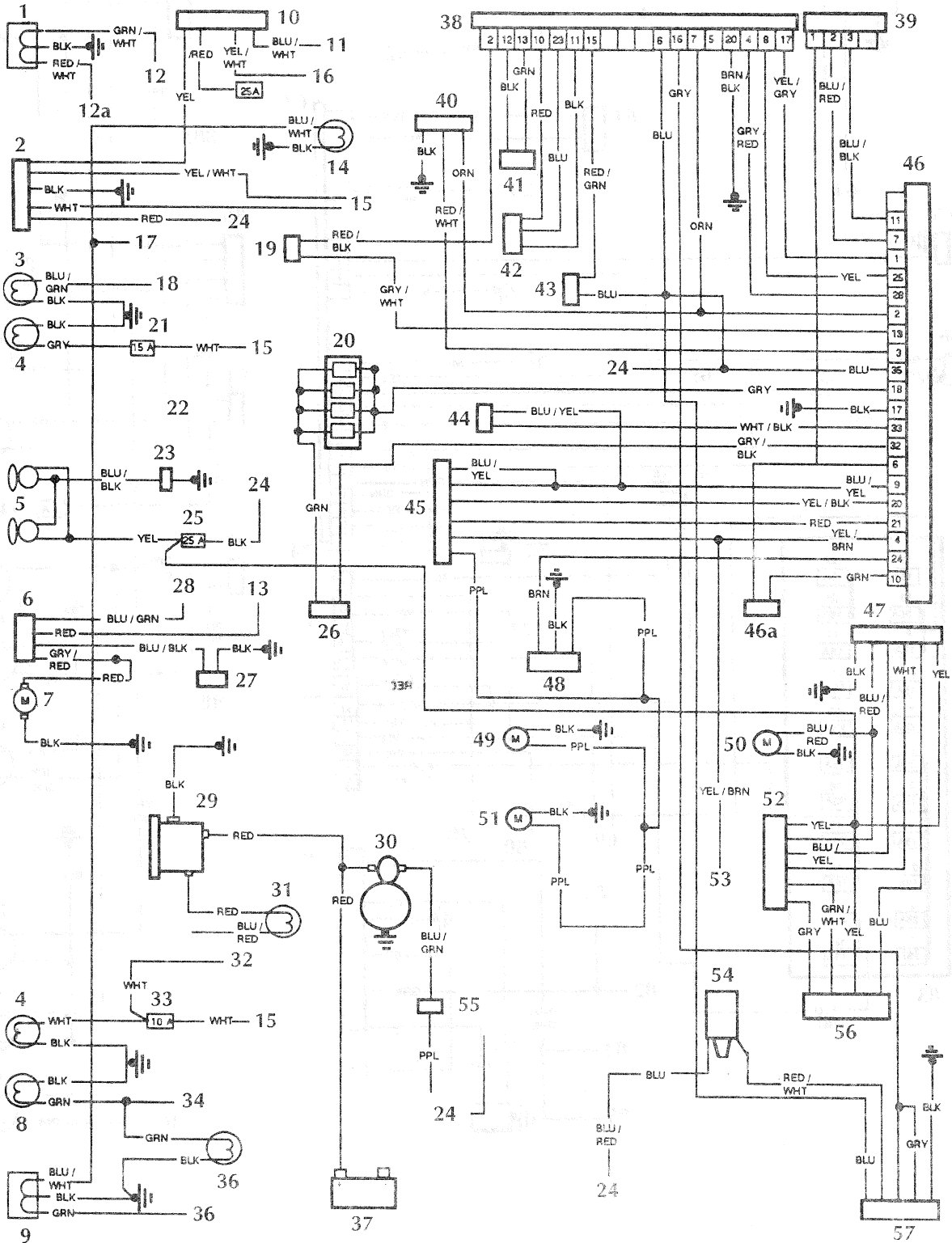
СХЕМЫ ЭЛЕКТРООБОРУДОВАНИЯ

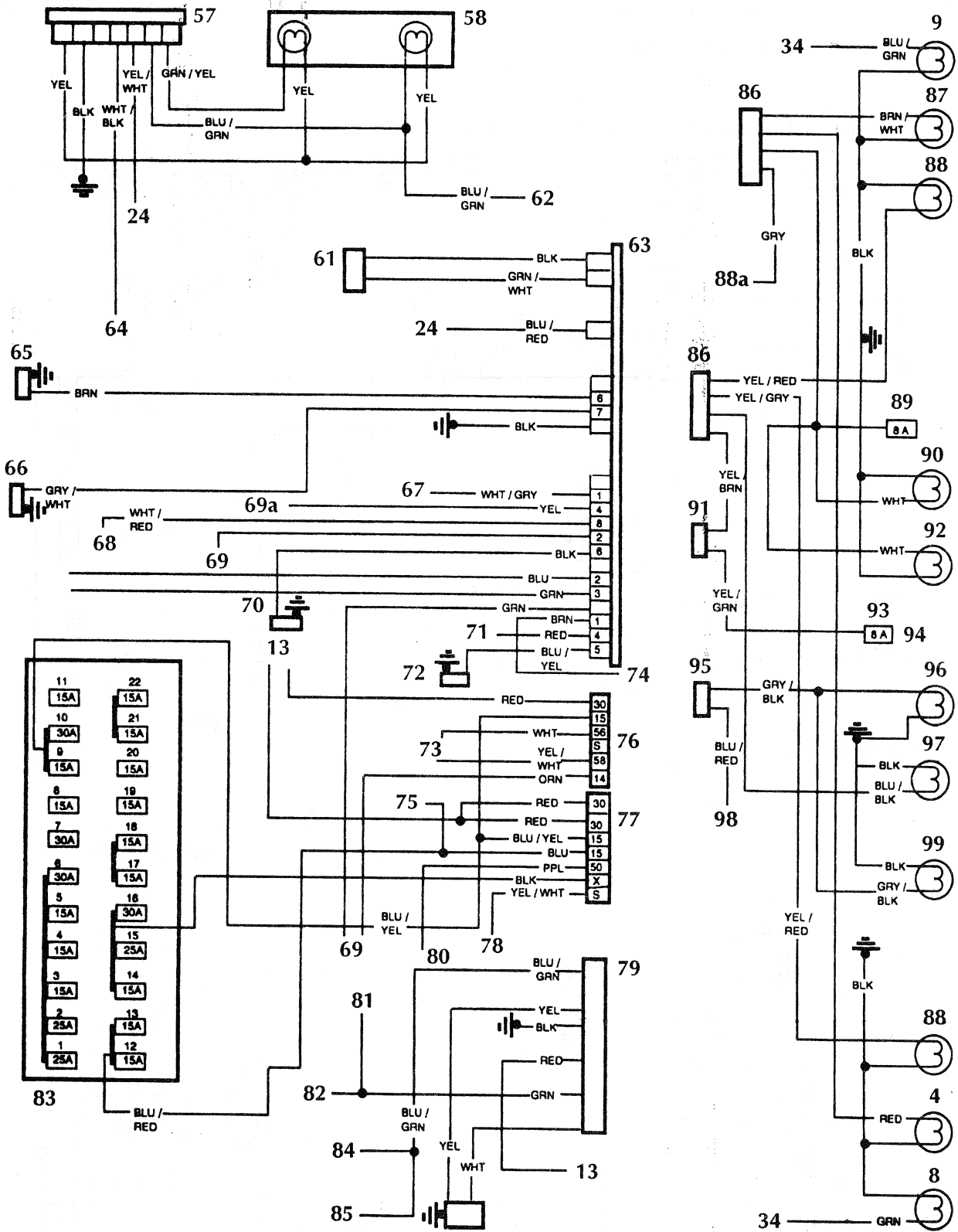
Обозначения цветов проводов

BLU – голубой; BLK – черный; BRN – коричневый;
GRN – зеленый; GRY – серый; ORN – оранжевый;

PPL – фиолетовый (пурпурный); RED – красный;
WHT – белый; YEL – желтый.

Схема электрооборудования моделей Volvo 940 1991 г.

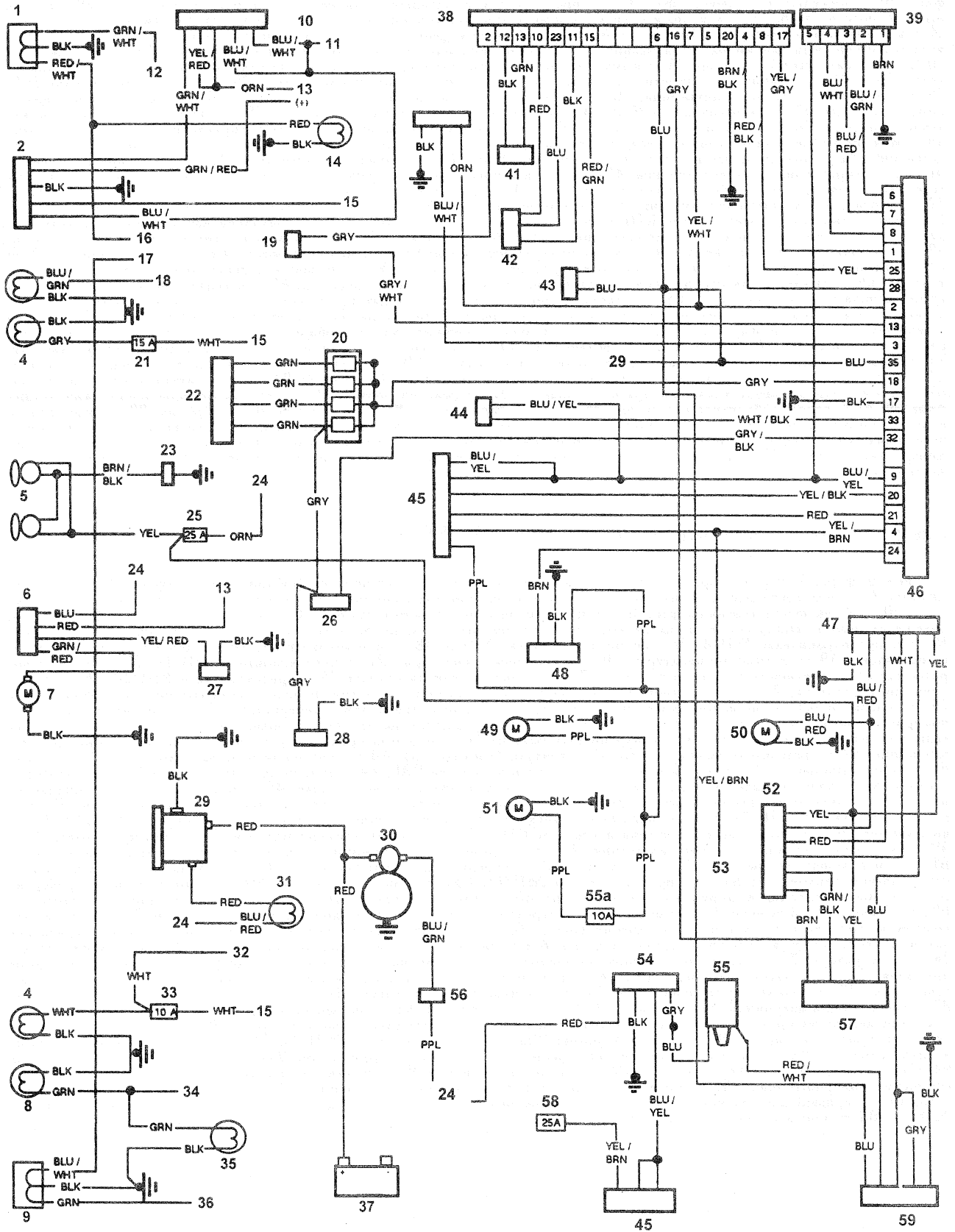


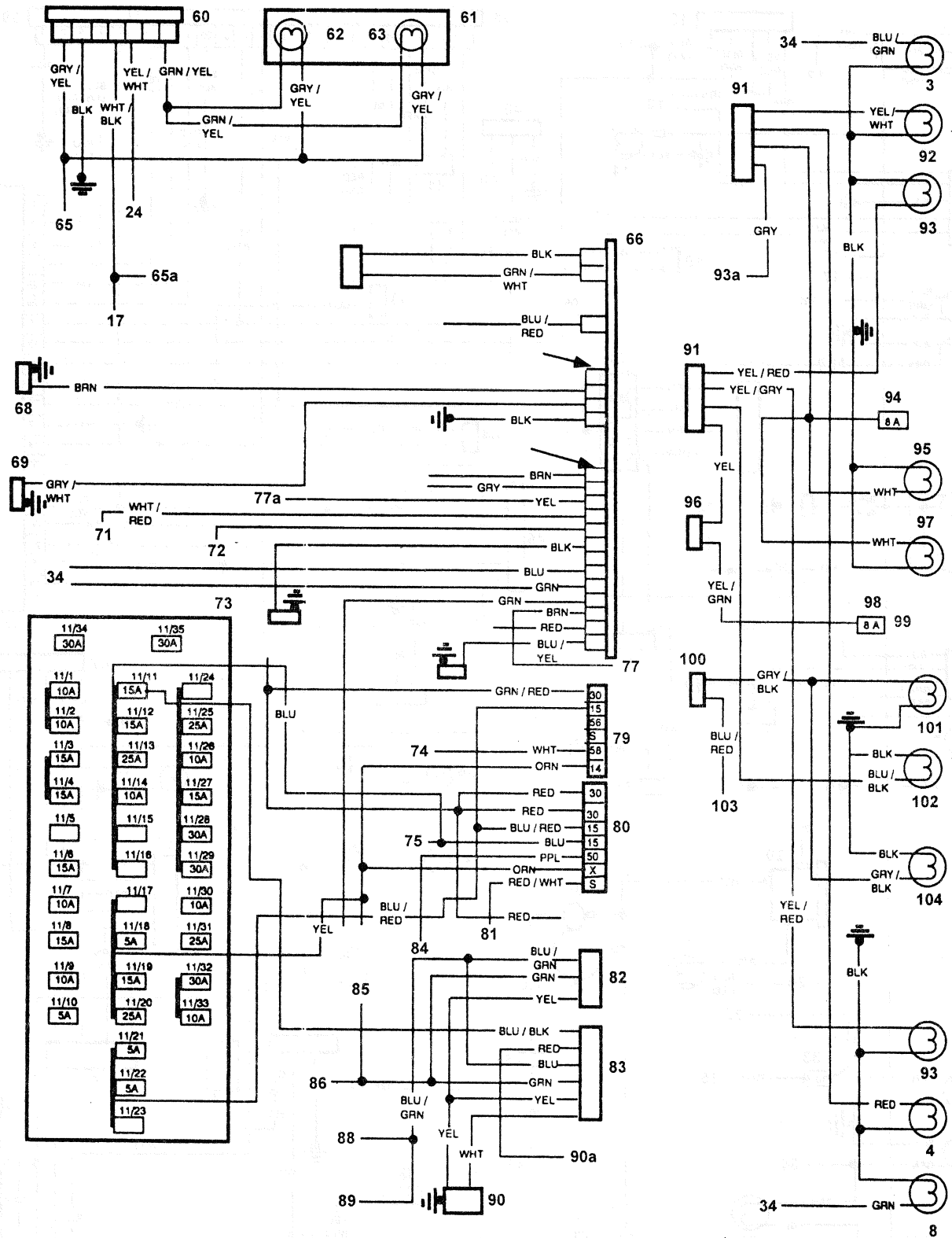


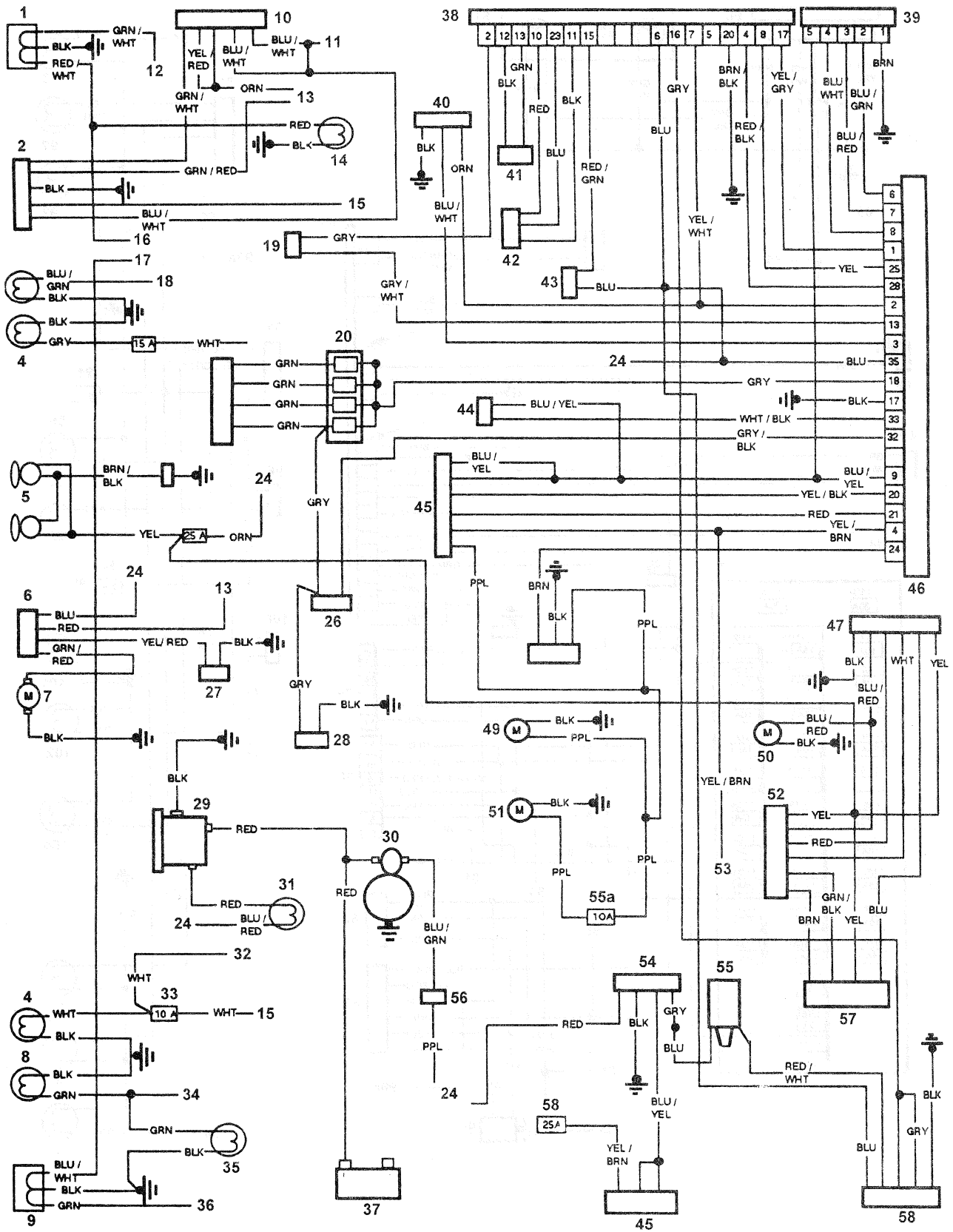
1 — правая фара; 2 — реле фар; 3 — указатель правого поворота; 4 — стояночное (габаритное) освещение; 5 — звуковые сигналы; 6 — реле вентилятора радиатора; 7 — двигатель вентилятора радиатора; 8 — указатель левого поворота; 9 — левая фара; 10 — переключатель выбора фар; 11 — к предохранителю дальнего света фар; 12 — к предохранителю №20; 12а — к предохранителю №18; 13 — к положительному контакту аккумуляторной батареи; 14 — контрольная лампа дальнего света; 15 — к выключателю освещения; 16 — к датчику выключения освещения; 17 — к предохранителю №17; 18 — к переключателю указателей поворота/аварийной сигнализации; 19 — датчик температуры; 20 — топливные инжекторы; 21 — предохранитель №22; 22 — балластный резистор; 23 — выключатель звукового сигнала; 24 — к выключателю зажигания; 25 — предохранитель №15; 26 — клапан «холодного» запуска; 27 — температурный выключатель; 28 — к предохранителю №9; 29 — генератор/регулятор напряжения; 30 — стартер; 31 — контрольная лампа генератора; 32 — к фонарям освещения номерного знака; 33 — предохранитель №21; 34 — к переключателю указателей поворота; 35 — контрольная лампа указателя левого поворота; 36 — к предохранителю №19; 37 — аккумуляторная батарея; 38 — блок управления системы зажигания; 39 — измеритель количества (потока) воздуха (расходомер); 40 — выключатель на валу дроссельной заслонки; 41 — датчик детонации; 42 — распределитель; 43 — датчик системы РВГ; 44 — клапан холостого хода; 45 — реле впрыска топлива; 46 — блок управления впрыском топлива; 46а — датчик температуры поступающего воздуха; 47 — реле паузы стеклоочистителя; 48 — лямбда-зонд; 49 — топливный насос; 50 — двигатель стеклоомывателя; 51 — топливный насос в баке; 52 — переключатель стеклоочистителя; 53 — к предохранителю №11/31; 54 — катушка зажигания; 55 — выключатель блокировки стартера (автоматическая КПП); 56 — двигатель стеклоочистителя; 57 — выходной каскад системы зажигания; 57а — устройство напоминания о застегивании ремней безопасности; 58 — контрольные лампы ремней безопасности; 59 — передняя контрольная лампа; 60 — задняя контрольная лампа; 61 — датчик спидометра; 62 — к предохранителю №9; 63 — панель приборов; 64 — к выключателю в передней левой двери; 65 — выключатель контрольной лампы стояночного тормоза; 66 — выключатель контрольной лампы низкого уровня тормозной жидкости; 67 — к указателю количества топлива (узел датчика в топливном баке); 68 — к лампе дальнего света; 69 — к датчику надувной подушки безопасности; 69а — к датчику температуры; 70 — выключатель контрольной лампы давления масла; 71 — к генератору; 72 — датчик выключения освещения; 73 — к реле фар; 74 — к реостату регулировки освещения панели приборов; 75 — к модулю (блоку) управления системой зажигания; 76 — выключатель освещения; 77 — выключатель зажигания; 78 — к контрольному зуммеру; 79 — переключатель указателей поворота/аварийной сигнализации; 80 — к стартеру; 81 — к указателю левого поворота; 82 — к контрольной лампе указателя левого поворота; 83 — блок предохранителей; 84 — к указателю правого поворота; 85 — к контрольной лампе указателя правого поворота; 86 — реле поворотов; 86а — датчик неисправности ламп задних фонарей; 87 — заднее габаритное освещение; 88 — сигнал торможения; 88а — к стояночному освещению; 89 — включен при включенном освещении; 90 — предохранитель №3; 91 — выключатель сигнала торможения; 92 — фонари освещения номерного знака; 93 — предохранитель №4; 94 — подключен постоянно; 95 — выключатель фонарей заднего хода; 96 — правый фонарь заднего хода; 97 — дополнительный верхний сигнал торможения; 98 — к предохранителю №12; 99 — левый сигнал заднего хода.

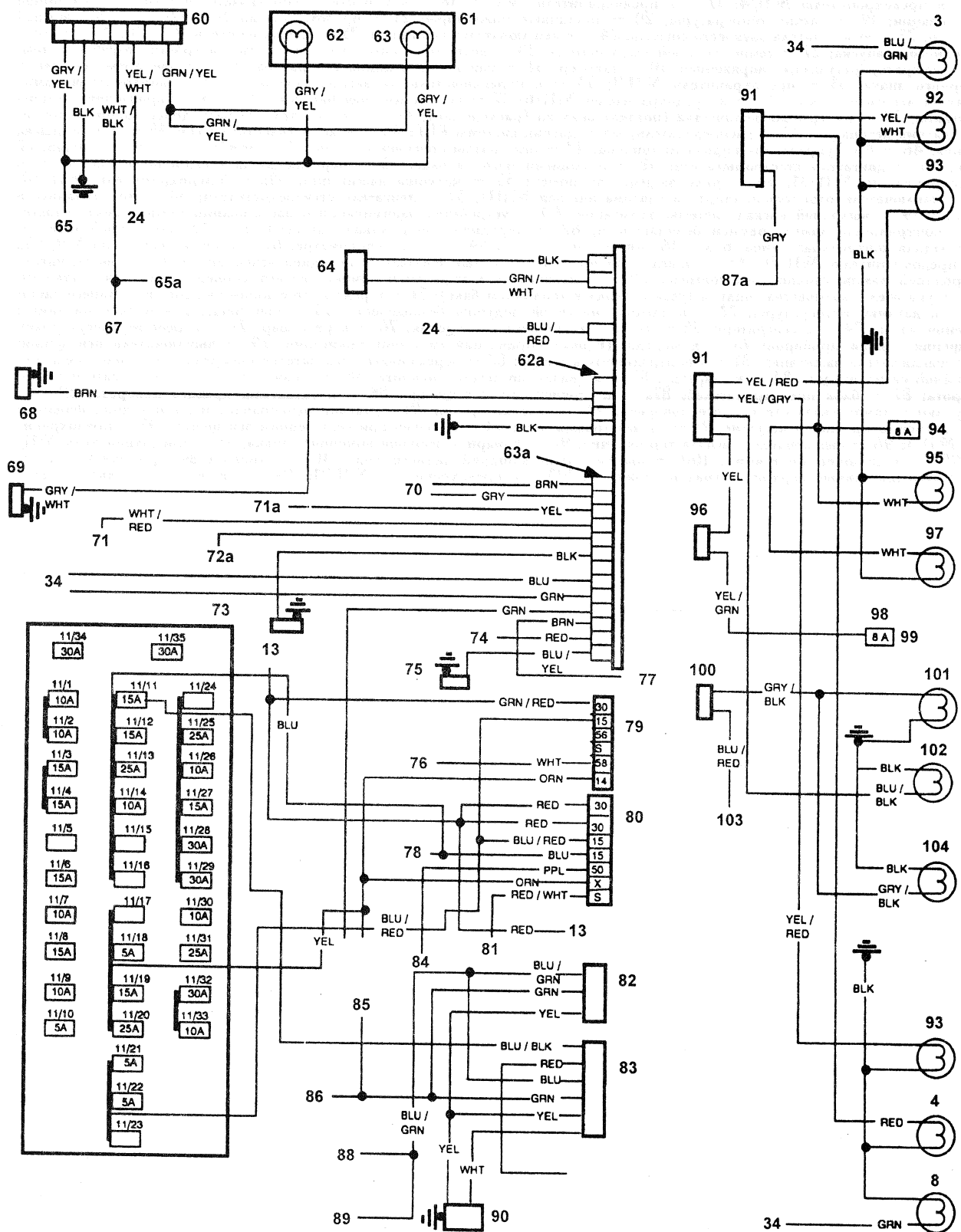
Схема электрооборудования модели Volvo 940SE 1991 г.

1 — правая фара; 2 — реле фар; 3 — указатель правого поворота; 4 — стояночное (габаритное) освещение; 5 — звуковые сигналы; 6 — реле вентилятора радиатора; 7 — двигатель вентилятора радиатора; 8 — указатель левого поворота; 9 — левая фара; 10 — переключатель выбора фар; 11 — к предохранителю дальнего света фар; 12 — к предохранителю №11/7; 13 — к положительному контакту аккумуляторной батареи; 14 — контрольная лампа дальнего света; 15 — к выключателю освещения; 16 — к предохранителю №11/4; 17 — к предохранителю №11/3; 18 — к переключателю указателей поворота/аварийной сигнализации; 19 — датчик температуры; 20 — топливные инжекторы; 21 — предохранитель №11/12; 22 — балластный резистор; 23 — выключатель звукового сигнала; 24 — к выключателю зажигания; 25 — предохранитель №11/20; 26 — клапан «холодного» запуска; 27 — температурный выключатель; 28 — резистор с положительным температурным коэффициентом; 29 — генератор/регулятор напряжения; 30 — стартер; 31 — контрольная лампа генератора; 32 — к фонарям освещения номерного знака; 33 — предохранитель №11/1; 34 — к переключателю указателей поворота; 35 — контрольная лампа указателя левого поворота; 36 — к предохранителю №11/6; 37 — аккумуляторная батарея; 38 — блок управления системы зажигания; 39 — измеритель количества (потока) воздуха (расходомер); 40 — выключатель на валу дроссельной заслонки; 41 — датчик детонации; 42 — распределитель; 43 — датчик системы РВГ; 44 — клапан холостого хода; 45 — реле впрыска топлива; 46 — блок управления впрыском топлива; 47 — реле паузы стеклоочистителя; 48 — лямбда-зонд; 49 — топливный насос; 50 — двигатель стеклоомывателя; 51 — топливный насос в баке; 52 — переключатель стеклоочистителя; 53 — к предохранителю №11/31; 54 — реле защиты от помех; 55 — катушка зажигания; 55а — предохранитель №11/30; 56 — выключатель блокировки стартера (автоматическая КПП); 57 — двигатель стеклоочистителя; 58 — предохранитель №1; 59 — выходной каскад системы зажигания; 60 — устройство напоминания о застегивании ремней безопасности; 61 — контрольные лампы ремней безопасности; 62 — передняя контрольная лампа; 63 — задняя контрольная лампа; 64 — датчик спидометра; 65 — к предохранителю №11/14; 65а — к предохранителю №11/26; 66 — панель приборов; 67 — к выключателю в передней левой двери; 68 — выключатель контрольной лампы стояночного тормоза; 68а — 12-контактный штекер; 69 — выключатель контрольной лампы низкого уровня тормозной жидкости; 70 — к указателю количества топлива (узел датчика в топливном баке); 70а — 16-контактный штекер; 71 — к реле постепенного включения дальнего света; 72 — к датчику надувной подушки безопасности; 73 — выключатель контрольной лампы давления масла; 74 — к генератору; 75 — датчик выключения освещения; 76 — к реле фар; 77 — к реостату регулировки освещения панели приборов; 77а — к датчику температуры; 78 — к модулю (блоку) управления системой зажигания; 79 — выключатель освещения; 80 — выключатель зажигания; 81 — к контрольному зуммеру; 82 — переключатель указателей поворота; 83 — выключатель аварийной сигнализации; 84 — к стартеру; 85 — к указателю левого поворота; 86 — к контрольной лампе указателя левого поворота; 87 — блок предохранителей; 88 — к указателю правого поворота; 89 — к контрольной лампе указателя правого поворота; 90 — реле поворотов; 90а — к предохранителю №11/25; 91 — датчик неисправности ламп задних фонарей; 92 — заднее габаритное освещение; 93 — сигнал торможения; 93а — к стояночному освещению; 94 — включен при включенном освещении; 95 — предохранитель №3; 96 — выключатель сигнала торможения; 97 — фонари освещения номерного знака; 98 — предохранитель №4; 99 — подключен постоянно; 100 — выключатель фонарей заднего хода; 101 — правый фонарь заднего хода; 102 — дополнительный верхний сигнал торможения; 103 — к предохранителю №11/11; 104 — левый сигнал заднего хода.









Схемы электрооборудования

1 — правая фара; 2 — реле фар; 3 — указатель правого поворота; 4 — стояночное (габаритное) освещение; 5 — звуковые сигналы; 6 — реле вентилятора радиатора; 7 — двигатель вентилятора радиатора; 8 — указатель левого поворота; 9 — левая фара; 10 — переключатель выбора фар; 11 — к предохранителю дальнего света фар; 12 — к предохранителю №11/7; 13 — к положительному контакту аккумуляторной батареи; 14 — контрольная лампа дальнего света; 15 — к выключателю освещения; 16 — к предохранителю №11/4; 17 — к предохранителю №11/3; 18 — к переключателю указателей поворота/аварийной сигнализации; 19 — датчик температуры; 20 — топливные инжекторы; 21 — предохранитель №11/12; 22 — балластный резистор; 23 — выключатель звукового сигнала; 24 — к выключателю зажигания; 25 — предохранитель №11/20; 26 — клапан «холодного» запуска; 27 — температурный выключатель; 28 — резистор с положительным температурным коэффициентом; 29 — генератор/регулятор напряжения; 30 — стартер; 31 — контрольная лампа генератора; 32 — к фонарям освещения номерного знака; 33 — предохранитель №11/1; 34 — к переключателю указателей поворота; 35 — контрольная лампа указателя левого поворота; 36 — к предохранителю №11/6; 37 — аккумуляторная батарея; 38 — блок управления системы зажигания; 39 — измеритель количества (потока) воздуха (расходомер); 40 — выключатель на валу дроссельной заслонки; 41 — датчик детонации; 42 — распределитель; 43 — датчик системы РВГ; 44 — клапан холостого хода; 45 — реле впрыска топлива; 46 — блок управления впрыском топлива; 47 — реле паузы стеклоочистителя; 48 — лямбда-зонд; 49 — топливный насос; 50 — двигатель стеклоомывателя; 51 — топливный насос в баке; 52 — переключатель стеклоочистителя; 53 — к предохранителю №11/31; 54 — реле защиты от помех; 55 — катушка зажигания; 55а — предохранитель №11/30; 56 — выключатель блокировки стартера (автоматическая КПП); 57 — двигатель стеклоочистителя; 58 — предохранитель №11/31; 59 — выходной каскад системы зажигания; 60 — устройство напоминания о застегивании ремней безопасности; 61 — контрольные лампы ремней безопасности; 62 — передняя контрольная лампа; 62а — 12-контактный штекер; 63 — задняя контрольная лампа; 63а — 16-контактный штекер; 64 — датчик спидометра; 65 — к предохранителю №9; 65а — к предохранителю №11/26; 66 — панель приборов; 67 — к выключателю в передней левой двери; 68 — выключатель контрольной лампы стояночного тормоза; 69 — выключатель контрольной лампы низкого уровня тормозной жидкости; 70 — к указателю количества топлива (узел датчика в топливном баке); 71 — к реле постепенного включения дальнего света; 71а — к датчику температуры; 72 — к датчику надувной подушки безопасности; 73 — выключатель контрольной лампы давления масла; 74 — к генератору; 75 — датчик выключения освещения; 76 — к реле фар; 77 — к реостату регулировки освещения панели приборов; 78 — к модулю (блоку) управления системой зажигания; 79 — выключатель освещения; 80 — выключатель зажигания; 81 — к контрольному зуммеру; 82 — переключатель указателей поворота; 83 — переключатель аварийной сигнализации; 84 — к стартеру; 85 — к указателю левого поворота; 86 — к контрольной лампе указателя левого поворота; 87 — блок предохранителей; 87а — к стояночному освещению; 88 — к указателю правого поворота; 89 — к контрольной лампе указателя правого поворота; 90 — реле поворотов; 91 — датчик неисправности ламп задних фонарей; 92 — заднее габаритное освещение; 93 — сигнал торможения; 94 — включен при включенном освещении; 95 — предохранитель №11/1; 96 — выключатель сигнала торможения; 97 — фонари освещения номерного знака; 98 — предохранитель №11/27; 99 — подключен постоянно; 100 — выключатель фонарей заднего хода; 101 — правый фонарь заднего хода; 102 — дополнительный верхний сигнал торможения; 103 — к предохранителю №11/11; 104 — левый сигнал заднего хода.