

- На коробке М46 поставьте шпонку в гнездо для шпонки вторичного вала и установите эксцентрик масляного насоса повышающей передачи и его стопорное кольцо.
- Смажьте подшипник смазкой и поставьте роликовый подшипник на первичный вал.
- Поставьте кольцо синхронизатора 4 передачи в ступицу.
- Соедините первичный вал с вторичным и протолкните его до конца. Поднимите промежуточный вал так, чтобы подшипники заняли правильное положение в картере.
- Вытащите первичный вал, чтобы можно было установить на подшипник промежуточное кольцо. Толкните вал назад, кольцо должно встать на свое место.
- Установите внешние кольца подшипников промежуточного вала. При наличии алюминиевого картера воспользуйтесь пробойником подходящего диаметра.
- При помощи глубиномера измерьте расстояние между передним концом подшипника первичного вала и передней поверхностью картера. Запишите полученную величину. Теперь измерьте расстояние между поверхностью колоколообразного картера и нижней частью корпуса подшипника. Нижеприведенный расчет позволит определить требуемую толщину регулировочной шайбы первичного вала. Пусть расстояние между поверхностью колоколообразного картера и нижней частью опоры подшипника равняется 5,60 мм, добавьте толщину прокладки 0,25 мм ( $5,60 + 0,25 = 5,85$ ). Отнимите расстояние между передней стороной подшипника первичного вала и передней стороной картера, например 4,71 мм. ( $5,85 - 4,71 = 1,04$ ). Теперь отнимите допустимый зазор вала — от 0,01 до 0,15 мм (1,04 — от 0,01 до 0,15 мм = от 1,03 до 0,89 мм). Ближайшая толщина имеющейся регу-

лировочной шайбы составляет 0,90 мм.

- Установите колоколообразный картер с прокладкой, при наличии алюминиевого картера установите вилку выключения сцепления и промежуточное кольцо. Затяните болты моментом 40 Нм.
- Установите выжимной подшипник.
- Поставьте коробку передач в вертикальное положение. На картере из алюминия уберите зазор промежуточного вала, забивая кольцо подшипника с помощью подходящего приспособления, пока вал не будет иметь ощутимого заедания при прокручивании. На картере из железа измерьте расстояние между внешним кольцом подшипника промежуточного вала и поверхностью картера. К измеренной величине добавьте толщину прокладки 0,25 мм. Отнимите величину допустимого зазора от 0,025 мм до 0,1 мм и определите толщину регулировочной шайбы или набора шайб.
- Как для железного, так и для алюминиевого картера определите толщину регулировочных шайб вторичного вала следующим образом:
  - ◆ Измерьте расстояние между передней частью подшипника вторичного вала и поверхностью картера коробки передач. Измерьте расстояние между задней поверхностью крышки и нижней частью гнезда подшипника.
  - ◆ К расстоянию между крышкой и гнездом подшипника прибавьте толщину прокладки 0,25 мм.
  - ◆ От этой величины отнимите расстояние от передней части подшипника до поверхности картера.
  - ◆ Из получившейся величины вычтите величину допустимого зазора от 0,01 до 0,20 мм. Подберите толщину регулировочной шайбы, наиболее близкую к вычисленной величине.

- Установите вилки переключения. Убедитесь, что выступы попали в нужное положение. Установите избиратели и селекторные валы (валы переключения).
- Поставьте прокладку и набор регулировочных шайб промежуточного вала.
- Установите набор регулировочных шайб вторичного вала в картер промежуточного вала, на коробке М47 — в заднюю крышку.
- Установите крышку (М47) или картер (М46) и закрепите двумя нижними болтами, затянув их рукой. На коробке М47 установите приводной фланец и затяните болты моментом 90 — 105 Нм. На коробке М46 установите шестерню привода спидометра и уплотнительное кольцо.
- Установите шток переключения. Затяните болты моментом 40 Нм.
- Установите и затяните остальные болты задней крышки промежуточного картера. Момент затяжки составляет 40 Нм.
- Установите стопорный штифт избирателя, поставьте пластину выбора и возвратную пружину.
- Установите рычаг переключения (без стопорного винта и стопорного кольца) на коробку передач. Удерживая пластину выбора ладонью руки, продвиньте избиратель через все шестерни. Проверьте правильность зацепления и разъединения каждой шестерни. Сделайте необходимую корректировку. Снимите рычаг.
- Поставьте запорный шарик и пружину. Поставьте новую прокладку верхней крышки.
- Поставьте верхнюю крышку и затяните болты моментом 20 Нм.
- Поставьте выключатель повышающей передачи, выключатель фонарей заднего хода и провода соленоида. Коробку нужно заполнить трансмиссионной жидкостью перед установкой на автомобиль.

# СЦЕПЛЕНИЕ

Узел сцепления состоит из маховика, диска сцепления, нажимного диска, выжимного подшипника и вилки выключения сцепления, рычага выключения и педали. Маховик и нажимной диск (ведущие элементы) соединены с коленчатым валом двигателя и вращаются вместе с ним. Диск сцепления расположен между маховиком и нажимным диском и имеет шлицевое соединение с валом коробки передач. Ведущие элементы соединены с двигателем и передают его мощность ведомому элементу (диску сцепления) на валу коробки передач. Ведущий элемент (нажимной диск) вращает ведомый элемент (диск сцепления), находясь в контакте с ним, и поворачивает тем самым вал коробки передач. Внутри крышки нажимного диска имеется диафрагменная пружина (со стороны коробки передач). При полностью отпущенной педали сцепления эта пружина выгнута в сторону от коробки передач. При нажатии на педаль сцепления приводится в действие тяга. Другой конец тяги соединен с выжимным подшипником. Выжимной подшипник соединен с вилкой. Когда педаль сцепления нажата, тяга толкает вилку и подшипник к диафрагменной пружине нажимного диска. Внешние концы пружины зафиксированы на нажимном диске и поворачиваются на кольцах так, что когда центр пружины прижат выжимным подшипником, внешние концы выгнуты наружу и тянут на-

жимной диск в том же направлении — от диска сцепления. При этом диск сцепления отсоединяется от нажимного диска, разъединя сцепление и позволяя коробке передач переключиться на другую передачу. Возвратная витая пружина сцепления, подсоединенная к рычагу педали сцепления, обеспечивает полный возврат педали. При отпуске педали выжимной подшипник отходит от диафрагменной пружины в результате того, что пружина принимает противоположное положение. Когда давление подшипника в центре пружины постепенно ослабляется, внешние концы пружины выгибаются наружу, толкая нажимной диск ближе к диску сцепления. Когда диски сдвигаются ближе, трение между ними возрастает, а проскальзывание уменьшается, пока при полном отпуске педали скорости нажимного и ведомого диска не станут равными. При этом проскальзывание прекращается и обеспечивается непосредственная связь между нажимным и ведомым диском, что позволяет передавать мощность от двигателя к коробке передач. Диск сцепления вращается вместе с нажимным диском с оборотами, равными оборотам двигателя, а поскольку он имеет шлицевое соединение с валом коробки передач, вал тоже вращается с оборотами, равными оборотам двигателя.

Сцепления с диафрагменными пружинами бывают двух типов:

с плоскими диафрагменными пружинами и с изогнутыми пружинами. Пластины отгибаются назад для ускорения разъединения дисков под действием центробежной силы на высоких оборотах двигателя. При этой конструкции уменьшается износ диска сцепления и облегчается нажатие на педаль. Выжимной подшипник, применяемый с изогнутыми пластинами, имеет длину 31,75 мм и короче подшипника, используемого с плоскими пластинами. Эти подшипники не взаимозаменяемы. Если длинный подшипник применяется со сцеплением с изогнутыми пластинами, не будет свободного хода педали. В результате сцепление проскальзывает и быстро изнашивается.

## Регулировки

Сцепление работает правильно, если:

- ◆ Двигатель глохнет при его резком включении при стоящем автомобиле
- ◆ Рычаг переключения свободно перемещается между 1 передачей и передачей заднего хода, когда автомобиль стоит и сцепление разъединено.

## Отрицательный зазор сцепления

Автомобили Volvo оснащены гидравлическим приводом сцепления. Система управления саморегулируемая и не требует регулировок.

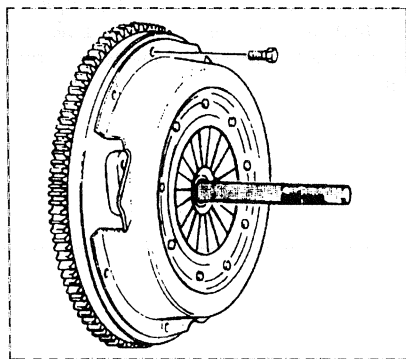
## ВЕДОМЫЙ И НАЖИМНОЙ ДИСКИ

### Снятие

- Снимите коробку передач.
- Нацарапайте метки на маховике и сцеплении для последующего совмещения. Чтобы избежать коробления, ослабляйте болты, крепящие сцепление к маховику постепенно, крест-накрест. Открутите болты и снимите сцепление и нажимной диск.
- Проверьте сцепление.

### Установка

- Перед установкой промойте нажимной диск и маховик растворителем, чтобы удалить следы масла и оботрите тканью.



- Поставьте узел сцепления (длинная сторона ступицы должна быть обращена назад или от двигателя) на

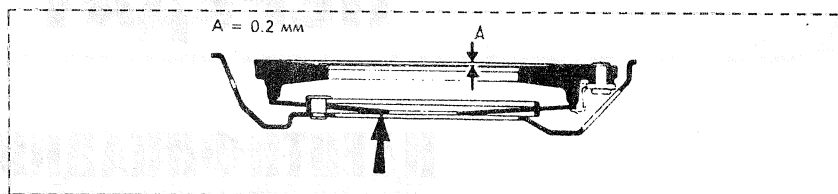
маховик и совместите отверстия болтов. Вставьте центрирующий штырь или первичный вал от старой коробки передач через сцепление и маховик. При этом центрируется узел сцепления с направляющим подшипником.

- Поставьте болты крепления сцепления и затяните их крест-накрест за несколько проходов. После затяжки всех болтов снимите направляющий штырь.
- Установите коробку передач.
- Удалите воздух из гидравлической системы привода сцепления, если необходимо.

## ПРОВЕРКА СЦЕПЛЕНИЯ

- Проверьте нажимной диск на наличие обгорелых мест, трещин и других повреждений на трущейся поверхности. При помощи стальной линейки проверьте нажимной диск на изгиб.

- Положите линейку по диагонали поверх фрикционной поверхности нажимного диска и измерьте расстояние между прямым краем линейки и внутренним диаметром нажимного диска. Эта величина (А) не должна быть больше 0,2 мм. Кроме того, не должно быть зазора между прямым краем линейки и внешним диаметром нажимного диска. Это измерение нужно произвести в нескольких точках. Кроме того, проверьте концы диафрагменных пружин (пластинок) на наличие износа (1).



- При наличии какого-либо дефекта замените сцепление целиком (диск, нажимной диск и выжимной подшипник). Проверьте выжимной подшипник, провернув его несколько раз, надавив пальцем так, чтобы шарикоподшипник вращался внутри колец. Если подшипник не вращается легко или заедает в некоторых местах, замените его целиком. Убедитесь, что подшипник легко скользит по направляющей втулке коробки передач.

- Проверьте диск сцепления на наличие следов проскальзывания (обгорание) и попадания масла. Убедитесь, что заклепки не ослабли, и что контактные поверхности диска возвышаются над головками заклепок. Толщина диска над головками заклепок определяет оставшийся срок службы диска. В сомнительных случаях диск лучше заменить.

- При сборке нанесите смазку на шлицы и конец вала, выжимной подшипник и шарик, а также на опору вилки сцепления.

## ГЛАВНЫЙ ЦИЛИНДР СЦЕПЛЕНИЯ

### Снятие и установка

- При помощи шприца слейте жидкость из цилиндра сцепления. Старайтесь, чтобы тормозная жидкость не попала на окрашенные поверхности.
- Снимите планку под передней

панелью и снимите стопорное кольцо и штифт с педали сцепления.

- Снимите шланг с главного цилиндра. Соберите жидкость в чистый сосуд.
- Открутите болты крепления и снимите главный цилиндр.

Установка производится в порядке обратном снятию. При установке убедитесь, что зазор между толкателем и поршнем составляет 1 мм. Шланг должен быть правильно установлен и закреплен. Залейте жидкость и удалите воздух из системы, как описано ниже.

## РАБОЧИЙ ЦИЛИНДР СЦЕПЛЕНИЯ

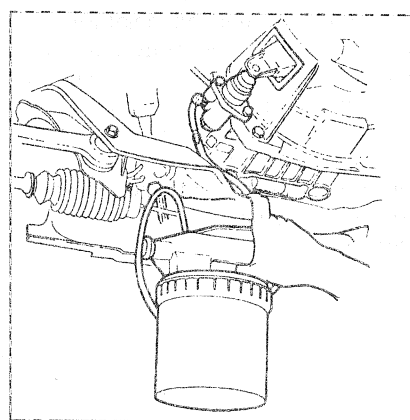
### Снятие и установка

- Поднимите и подоприте автомобиль спереди.

- Отсоедините трубопровод от цилиндра.
- Открутите цилиндр от картера маховика.

Установка производится в порядке, обратном снятию. После установки удалите из системы воздух.

## УДАЛЕНИЕ ВОЗДУХА ИЗ ГИДРАВЛИЧЕСКОЙ СИСТЕМЫ («ПРОКАЧКА»)



Из гидравлической системы сцепления следует удалять воздух каждый раз после того, как были отсоединены шланги или заменены какие-либо детали. Процесс удаления воздуха довольно прост. Воздух из системы можно удалять с помощью специального приспособления или же воспользовавшись помощью второго лица.

- Долейте тормозную жидкость в бачок. Подсоедините отрезок шланга к вентилю на рабочем цилиндре (возле коробки передач) и опустите другой его конец в чистый стеклянный

сосуд. Налейте в сосуд немного тормозной жидкости, чтобы конец шланга находился в ней.

- Попросите помощника нажать педаль сцепления к полу и откройте вентиль для удаления воздуха на рабочем цилиндре. Закройте вентиль, когда педаль уже нажата, и повторите эту процедуру многократно. Наблюдайте при этом за жидкостью в сосуде. Когда из шланга перестанут выходить пузырьки, удаление воздуха из системы закончено. Закройте вентиль, снимите шланг и долейте тормозную жидкость до требуемого уровня.

# АВТОМАТИЧЕСКАЯ КОРОБКА ПЕРЕДАЧ

## ИДЕНТИФИКАЦИЯ

Автоматическую коробку передач, установленную на вашем автомобиле, можно идентифицировать по табличке с номером, которую можно найти на верхней правой боковой опоре радиатора. Десятичный код в верхнем правом углу пластины содержит информацию о типе установленной коробки передач. Девятая цифра (знак) определяет тип коробки передач и расшифровывается следующим образом:

- = AW70 (4-ступенчатая автоматическая коробка передач без муфты блокировки (управляемая четвертая повышающая передача);

**6** = AW70L (4-ступенчатая автоматическая коробка передач с муфтой блокировки — управляемая четвертая повышающая передача);

**7** = AW71 (4-ступенчатая автоматическая коробка передач без муфты блокировки — управляемая четвертая повышающая передача);

**6** = AW72L (такая же коробка передач, как и AW70L, но несколько другой конструкции);

- = AW30-40 (4-ступенчатая автоматическая коробка передач с функцией блокировки преобразователя крутящего момента — управляется электроникой).

Обозначение типа коробки передач, серийный номер и номер партии находятся на пластине, прикрепленной на левой стороне коробки передач, выше поддона коробки передач. Код типа коробки передач представляет собой одну букву, расположенную внизу пластинки в центре и может быть интерпретирован следующим образом:

- C** = AW70;
- K** = AW70L;
- F** = AW71;
- P** = AW72L;
- = AW30-40.

### AW70L

Коробка передач AW70L применяется в сочетании с двигателем B230F. Узел представляет собой 4-ступенчатую автоматическую коробку передач с блокирующей муфтой. Четвертая передача включается автоматически, после того, как коробка переключилась через первые три передачи.

Четвертая передача (повышающая) может отключаться нажатием кнопки сбоку на рычаге селектора. Этот режим используется для движения с тремя передачами при подъеме или езде в горах. Когда четвертая передача отключена, это сигнализируется загоранием лампочки на приборной панели. Режим движения с четырьмя передачами можно снова включить повторным нажатием кнопки на рычаге селектора.

### AW71

Коробка передач AW71 применяется в сочетании с двигателем B230FT. Узел представляет собой 4-ступенчатую автоматическую коробку передач без блокировки. Четвертая передача включается автоматически, после того, как коробка переключилась через первые три.

Четвертая передача (повышающая) может отключаться нажатием кнопки сбоку на рычаге селектора. Этот режим используется для движения с тремя передачами при подъеме или езде в горах. Когда четвертая передача отключена, это сигнализируется загоранием лампочки на приборной панели. Режим движения с четырьмя передачами можно снова включить повторным нажатием кнопки на рычаге селектора.

### AW72L

Коробка передач AW72L применяется в сочетании с двигателем B234. Коробка имеет такую же кон-

струкцию, как и AW70L, но предназначена для более тяжелых условий эксплуатации.

### AW30-40

Коробка передач AW30-40 применяется в сочетании с двигателем B6340F. Узел представляет собой 4-ступенчатую коробку передач с преобразователем крутящего момента и функцией блокировки на трех высших передачах. Все переключения передач и блокировка управляются электронным блоком управления (ЭБУ). Водитель задает только программу переключения передач (или, проще говоря, режимов движения) с помощью переключателя на рычаге селектора. ЭБУ обрабатывает информацию, полученную от сцепления и от системы тормозов, а также от блокировочной системы преобразователя крутящего момента и определяет, какая передача должна быть включена в данный момент. ЭБУ использует сигналы от системы электронного управления двигателем и от спидометра. На него поступает также сигнал скорости от ведущей шестерни в переднем блоке планетарных шестерен, благодаря датчику скорости, расположенному в передней части коробки передач.

Для избежания ошибок управления, ЭБУ оснащен устройствами диагностики (доступ осуществляется через гнездо №1 на блоке диагностики), которые находят неисправности и накапливают информацию о них для последующего опроса. Специальная программа сообщает загоранием контрольной лампы на приборной панели о том, что пора посетить ремонтную мастерскую, чтобы предупредить возникновение еще большей неисправности.