

МОМЕНТЫ ЗАТЯЖКИ РЕЗЬБОВЫХ СОЕДИНЕНИЙ

Составной элемент	Момент затяжки, Нм
Элемент переднего моста (кузов)	95
Рычаг подвески к элементу переднего моста	90
Рычаг подвески к шаровому шарниру	70
Опора рычага подвески к рычагу подвески	100
Опора рычага подвески к кузову	120
Рычаг стабилизатора поперечной устойчивости к рычагу подвески	90
Шаровой шарнир к пружинной (амортизационной) стойке *	30+90°
Рулевая тяга к рычагу рулевого управления	60
Верхний подшипник к кузову	50
Верхний подшипник к амортизатору	70
Ступица переднего колеса к поворотной цапфе*	100+45°
Колпак опорного рычага	50
Задняя пружина к верхнему анкеру	50
Колеса	90

* - *дотягивается на определенный угол*

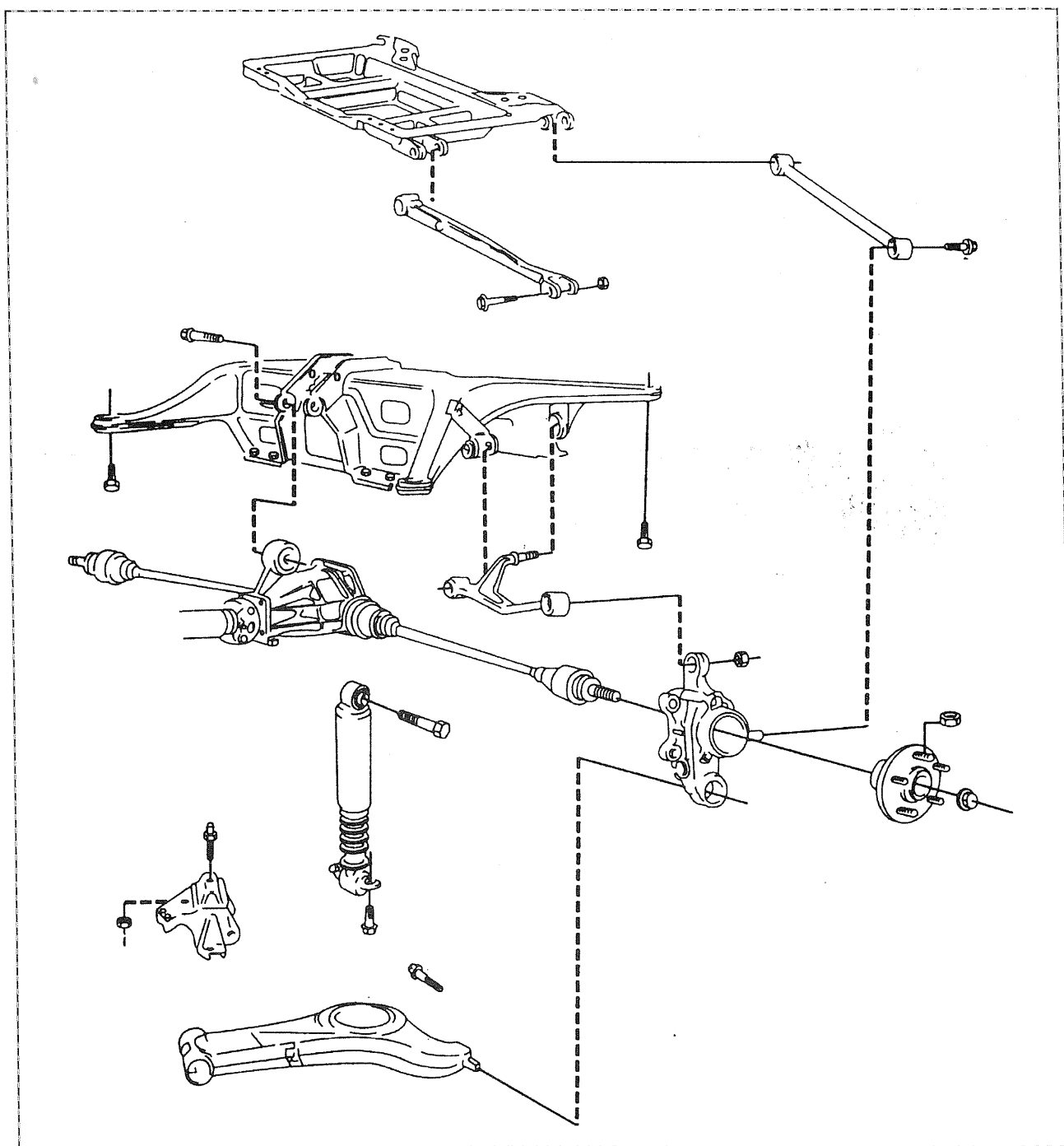
МНОГОРЫЧАЖНАЯ ЗАДНЯЯ ПОДВЕСКА

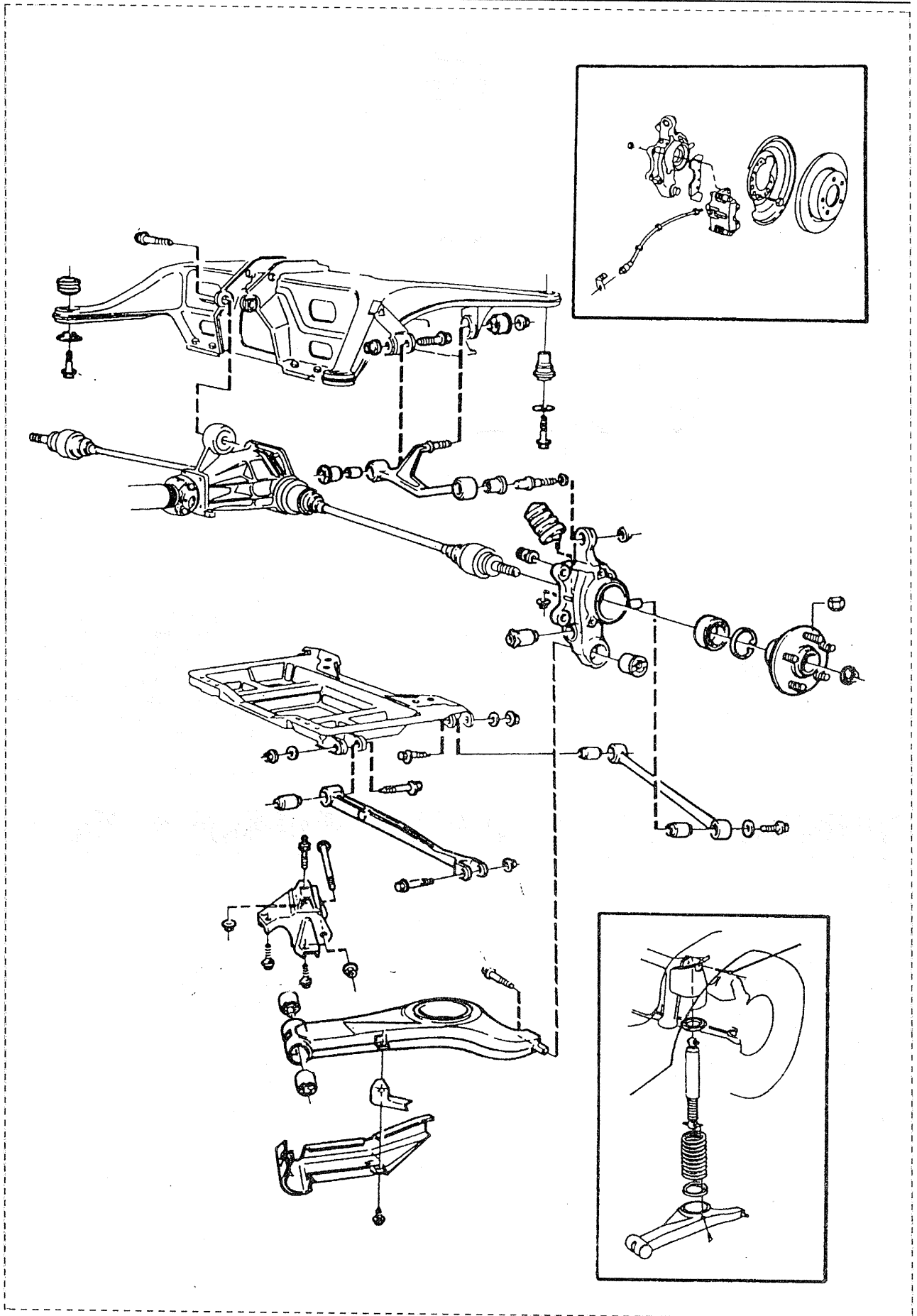
Модели оснащены многорычажной системой подвески Volvo. Эта независимая подвеска каждого из задних колес позволяет регулировать каждое заднее колесо отдельно. Задняя подвеска имеет два вида регулировки, позволяющие устанавливать развал и схождение задних колес. Продольный наклон оси поворота фиксированный благодаря конструкции подвески, и при его отклонении от нормы может быть приве-

ден в соответствие только путем замены поврежденных деталей.

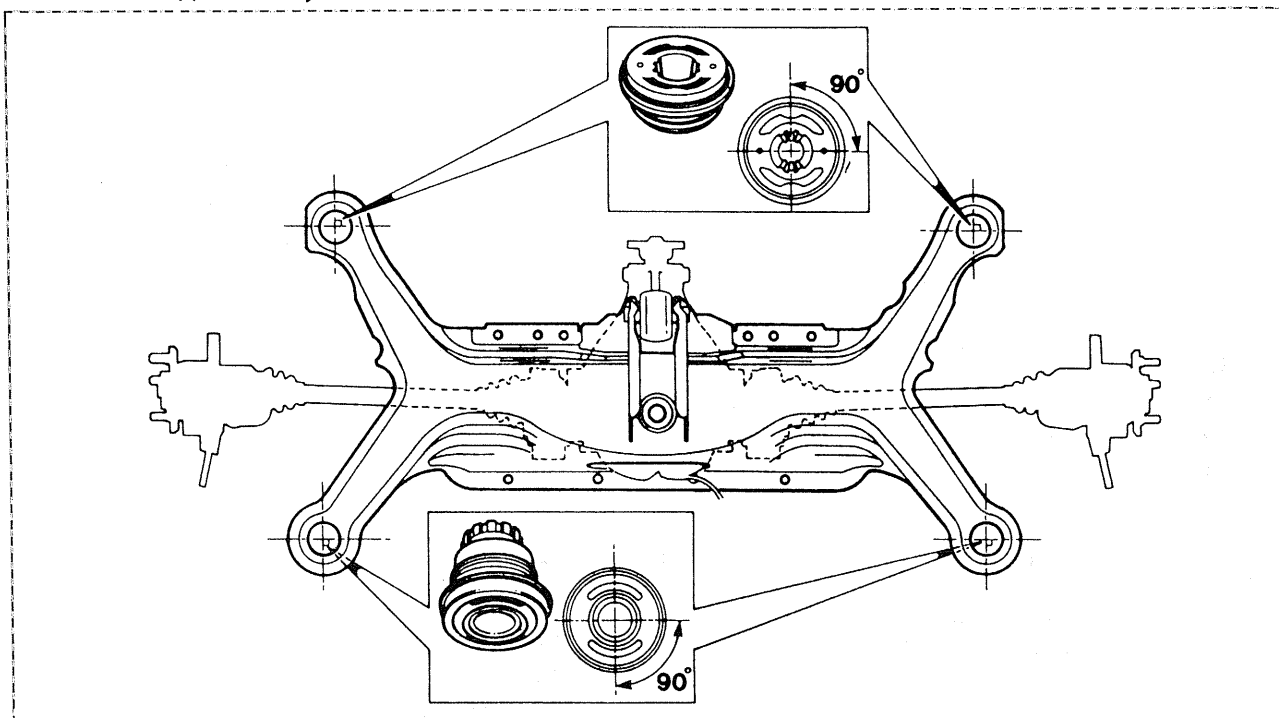
Многорычажная подвеска требует регулировки каждый раз после снятия и установки каких-либо деталей. Положение деталей имеет большое значение, так же как и моменты затяжки резьбовых соединений. Ремонту подобной подвески посвящен отдельный раздел в конце этой главы.

Схема соединения деталей

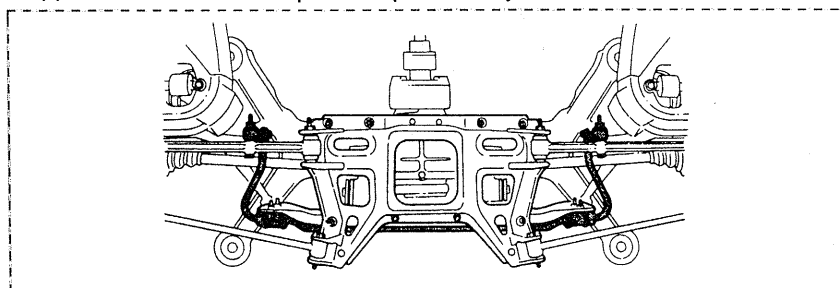




Местонахождение втулок



Задний стабилизатор поперечной устойчивости



ВНИМАНИЕ: Для многорычажной подвески требуется регулировка каждый раз при снятии и установке ее деталей. Положение деталей и моменты затяжек креплений имеют большое значение.

ПРУЖИНЫ, АМОРТИЗАТОРЫ И ОПОРНЫЕ РЫЧАГИ

Снятие



ВНИМАНИЕ: Важно, чтобы автомобиль стоял с колесами, направленными прямо, без боковой нагрузки на подвеску. Установив автомобиль на месте, предназначенном для работы, прокатайте его вперед и назад на 2 - 3 метра, чтобы убедиться, что передние и задние колеса направлены прямо.

- Поднимите автомобиль и надежно закрепите его на подпорках. Передние подпорки нужно расположить как можно ближе спереди. Задние подпорки не должны мешать опорным рычагам.
- Снимите колеса. Ослабьте и снимите болты крепления защитной крышки к рычагу и снимите крышку.
- Спереди рычага снимите два болта крепления, которые крепят кронштейн опорного рычага к кузову. Не пытайтесь снимать сквозной болт (болт с проушиной).
- Снимите болт крепления сзади опорного рычага.
- Отсоедините задний конец опорного рычага от корпуса подшипника колеса.
- При помощи специального приспособления или двух домкратов подприте рычаг с переднего и заднего концов. Поднимите домкраты настолько, чтобы снять нагрузку с амортизатора.
- Снимите болт крепления в верхней части амортизатора.
- Медленно опустите домкраты, рычаг должен освободиться от соединения с пружиной и амортизатором.
- Снимите пружину, верхнюю и нижнюю резиновые подушки. Открутите болт от рычага и снимите амортизатор. Если опорный рычаг необходимо заменить, открутите болт и снимите кронштейн в передней части рычага. Обратите внимание на положение кронштейна относительно рычага, так как кронштейн устанавливается в единственно возможном положении.

Установка

- Вначале установите кронштейн опорного рычага в правильное положение и затяните гайку моментом 125 Нм, затем дотяните ее еще на 120°.
- Установите на рычаг амортизатор и затяните нижнее крепление моментом 56 Нм.
- Установите нижнюю тарелку пружины.

жины на опорный рычаг. Канавки в тарелке должны быть расположены правильно.

- Установите пружину и верхнюю резиновую подушку. Установите собранный опорный рычаг на домкраты и поднимите на место установки.
- Медленно поднимите домкраты и сожмите пружину, пока амортизатор не будет в правильном положении. Амортизатор нужно временно

закрепить на месте, вставив в отверстие пробойник или отвертку. Поставьте болт и затяните его моментом 85 Нм.

- Установите болты крепления в передней части кронштейна опорного рычага. Затяните болты моментом 48 Нм, а большую гайку — моментом 70 Нм.
- В задней части забейте опорный рычаг на место на корпусе подшип-

ника колеса. Затяните болт моментом 60 Нм, затем дотяните еще на 90°. Не перетягивайте!

- Установите защитную крышку на опорный рычаг. Установите колесо.
- Опустите автомобиль и затяните гайки колес моментом 85 Нм.
- Проверьте геометрию задних колес и произведите регулировку, если необходимо.

ВЕРХНИЙ РЫЧАГ ПОДВЕСКИ

Снятие



ВНИМАНИЕ: Эта операция потребует снятия деталей тормозов. Тормозные накладки и колодки содержат асбест, который вреден для здоровья. Не очищайте поверхности тормозов сжатым воздухом! Старайтесь не вдыхать пыль, образующуюся в тормозных механизмах! При их очистке пользуйтесь чистой тормозной жидкостью.

- Поднимите автомобиль и надежно закрепите его на подпорках. Передние подпорки должны находиться как можно ближе спереди. Проверьте, чтобы задние подпорки не мешали рычагам подвески.
- Снимите колеса. Снимите суппорт тормоза и закрепите его проволокой. Не допускайте, чтобы суппорт висел на шланге.
- Снимите болт крепления нижнего опорного рычага к корпусу подшипника колеса и выбейте опорный рычаг, чтобы освободить его.
- Снимите гайку и болт крепления нижнего рычага подвески (промежуточного рычага) к корпусу подшипника колеса.
- Снимите болт крепления реактивной тяги к корпусу подшипника колеса. Воспользуйтесь небольшим съемником подшипников и длинным

12-миллиметровым болтом для отсоединения реактивной тяги.

- Снимите гайку крепления верхнего рычага подвески к корпусу подшипника колеса. Пометьте положение промежуточных колец между верхним рычагом подвески и корпусом подшипника и снимите их. Они являются регулировочными шайбами и должны устанавливаться на те же места.
- В задней части верхнего рычага подвески снимите гайку крепления его к элементу заднего моста (опору).
- В передней части верхнего рычага подвески снимите гайку и болт крепления его к элементу заднего моста.
- С помощью регулируемых плоскогубцев снимите рычаг подвески с автомобиля.

Установка

- Установите новый рычаг и поставьте гайки и болты крепления его к элементу заднего моста. Установите переднее и заднее крепления.
- Установите промежуточные кольца корпуса подшипника колеса, поставьте рычаг и установите гайку крепления рычага к корпусу.
- Внутри, на опоре заднего моста, затяните самую заднюю гайку моментом 85 Нм. Затяните переднюю гайку

и болт моментом 70 Нм, затем дотяните еще на 60°.

- Потяните верхнюю часть корпуса подшипника колеса наружу (от середины автомобиля). Это важно для правильной регулировки геометрии колес.
- Затяните гайку верхнего рычага подвески (на корпусе подшипника) моментом 115 Нм.
- Потяните корпус подшипника колеса наружу и установите нижний рычаг подвески, поставив болт и гайку, но, не затягивая их.
- Потяните корпус подшипника колеса внутрь (к середине автомобиля). Это нужно для правильной регулировки геометрии колес.
- Затяните гайку рычага подвески моментом 50 Нм, затем дотяните ее еще на 90°.
- Установите опорный рычаг, затяните его крепления моментом 60 Нм, затем дотяните еще на 90°.
- Установите реактивную тягу и затяните моментом 85 Нм.
- Установите суппорт тормоза, затянув болты крепления моментом 60 Нм.
- Установите колесо. Опустите автомобиль на землю и затяните колесные гайки моментом 85 Нм.
- Проверьте геометрию задних колес и отрегулируйте, если необходимо.

РЕГУЛИРОВКА ГЕОМЕТРИИ ЗАДНИХ КОЛЕС

Правильность регулировки задних колес так же важна, как и передних. Неправильная их регулировка приводит к тому, что автомобиль проскальзывает на поворотах. Необычное поведение автомобиля и чрезмерный износ шин наводят на мысль о неправильной геометрии колес.

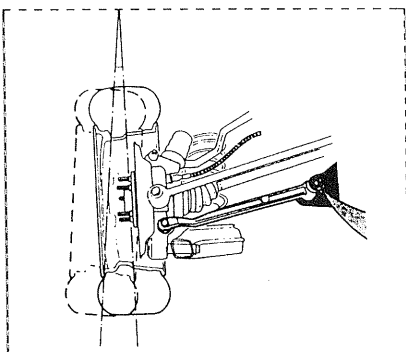
На всех подвесках, кроме мно-

горычажных, положение задних колес зафиксировано во всех трех измерениях при правильном положении деталей. При проблемах с износом шин и необычным поведением автомобиля часто требуется замена деталей подвески. Все три величины — сходжение, развал и продольный наклон оси поворота могут быть измерены, но не подлежат регу-

лировке.

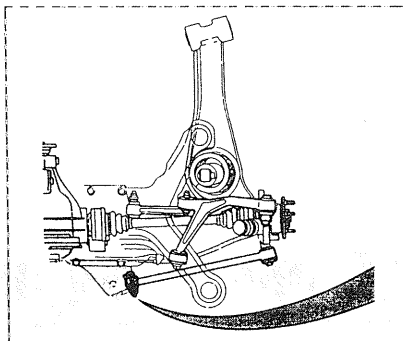
Геометрию задних колес нужно время от времени проверять, передних — проверять и регулировать. Лучше всего делать это на специальной установке.

В многорычажных подвесках регулируются сходжение и развал с помощью эксцентриковых болтов в рычагах подвески.



Регулятор развала расположен на внутреннем конце нижнего рычага. Регулятор схождения распо-

ложен на внутреннем конце рулевой тяги. Не следует производить регулировку без специальной установки.



Кроме того, регулировка предусматривает различные варианты установки схождения в качестве конечной корректировки, которая зависит от предполагаемой нагрузки. Это очень небольшое изменение может существенно влиять на поведение автомобиля. Эта корректировка осуществляется установкой регулировочных шайб точного размера между верхним рычагом подвески и корпусом подшипника колеса. Это обычно делается, если автомобиль часто эксплуатируется с большой нагрузкой или постоянно перевозит нескольких человек.

МОМЕНТЫ ЗАТЯЖКИ РЕЗЬБОВЫХ СОЕДИНЕНИЙ МНОГОРЫЧАЖНОЙ ЗАДНЕЙ ПОДВЕСКИ

Составной элемент	Момент затяжки, Нм
Гайки колес	85
Болт стойки кузова	70
Болт крепления опорного рычага к кузову	48
Гайка крепления верхнего рычага подвески к корпусу подшипника колеса	115
Задняя гайка крепления верхнего рычага подвески к элементу заднего моста	85
Болт крепления реактивной тяги к корпусу подшипника колеса	85
Гайка крепления реактивной тяги к элементу заднего моста	70
Болт крепления дифференциала (спереди) к элементу заднего моста	160
Болт крепления дифференциала (сзади) к элементу заднего моста	160
Гайка крепления амортизатора к опорному рычагу	56
Гайка крепления амортизатора к кузову	85
Болт крепления суппорта тормоза к корпусу подшипника колеса	60
Задняя гайка карданного шарнира	50
Гайка крепления нижнего рычага подвески к корпусу подшипника колеса	50 (3)
Гайка крепления нижнего рычага подвески к элементу заднего моста	50 (3)
Гайка крепления опорного рычага к кузову	70 (3)
Гайка крепления опорного рычага к кронштейну опорного рычага	125 (4)
Болт крепления опорного рычага к корпусу подшипника колеса	60 (3)
Передняя гайка крепления верхнего рычага подвески к элементу заднего моста	70 (2)
Болт крепления переднего элемента заднего моста к кузову	70 (2)
Болт крепления заднего элемента заднего моста к кузову	70 (2)
Гайка ступицы колеса	140 (2)
Нижний болт крепления верхней части элемента заднего моста к элементу заднего моста	70 (1)
1 - после затяжки дотягивается на 30°	
2 - после затяжки дотягивается на 60°	
3 - после затяжки дотягивается на 90°	
4 - после затяжки дотягивается на 120°	